

**Použití:** Pro venkovní vedení vn na dřevěné a betonové sloupky

**Zatížení:** krajním vodičem

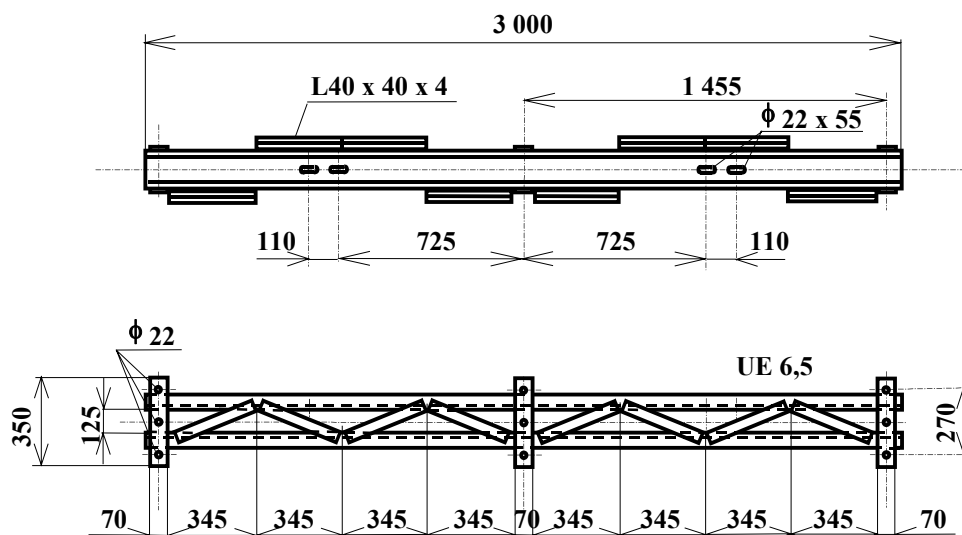
- 7,7 kN svisle
- 1,45 kN vodorovně ve směru trasy

celkově

- 2,2 kN vodorovně kolmo na trasu na lehké podpěře bez  
vzpěry
- 14,8 kN vodorovně kolmo na trasu na lehké podpěře se  
vzpěrou

**Materiál:** UE 10

**Hmotnost:** 26,0 kg



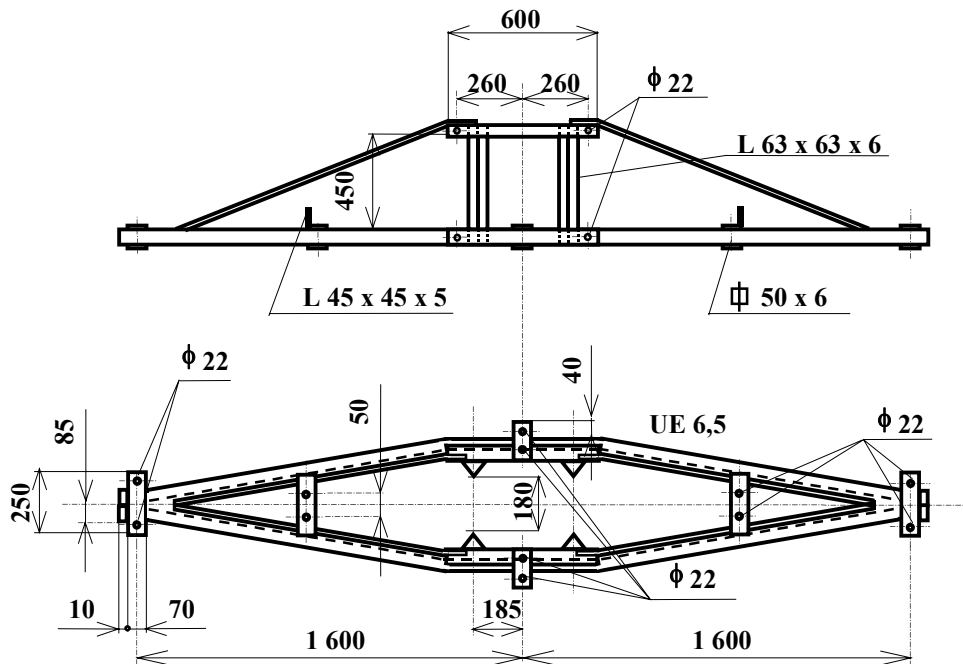
**Použití:** Pro venkovní vedení vn na sloupy R, V, RV a Ko

**Zatížení:** na těžké podpěře:

- 6,2 kN svisle krajním vodičem
- 30 kN vodorovně kolmo na trasu všemi vodiči
- 13 kN vodorovně vodičem v trase a současně 4,5 kN jedním vodičem svisle
- 22 kN kolmo na trasu a současně 17,8 kN ve směru trasy všemi vodiči

**Materiál:** tyč UE 6,5; tyč L 40 x 40 x 4 a tyč plochá 70 x 6

**Hmotnost:** 50,0 kg

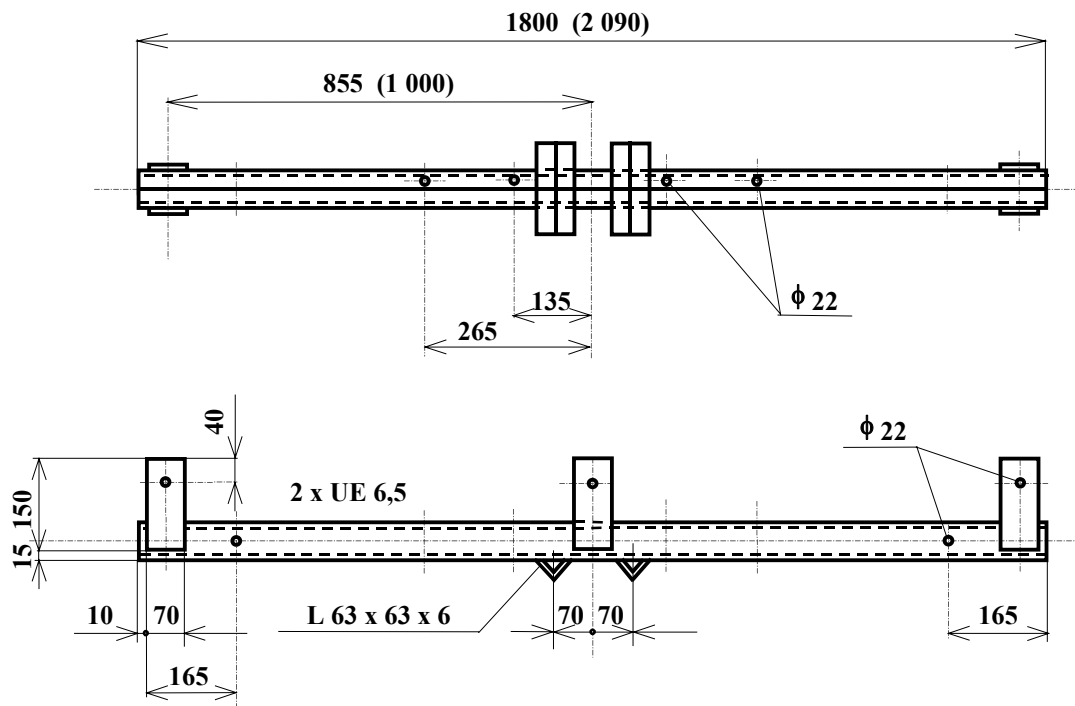


**Použití:** Pro venkovní vedení vn na dvojité sloupy R, V, RV a KO

**Zatížení:** jedním vodičem:  
- 10 kN svisle a současně  
- 20 kN vodorovně v trase vedení

**Materiál:** tyč UE 6,5; tyč L 63 x 63 x 6; tyč L 45 x 45 x 5; tyč plochá 70 x 6 a 50 x 6; tyč kruhová φ 20

**Hmotnost:** 80,0 kg

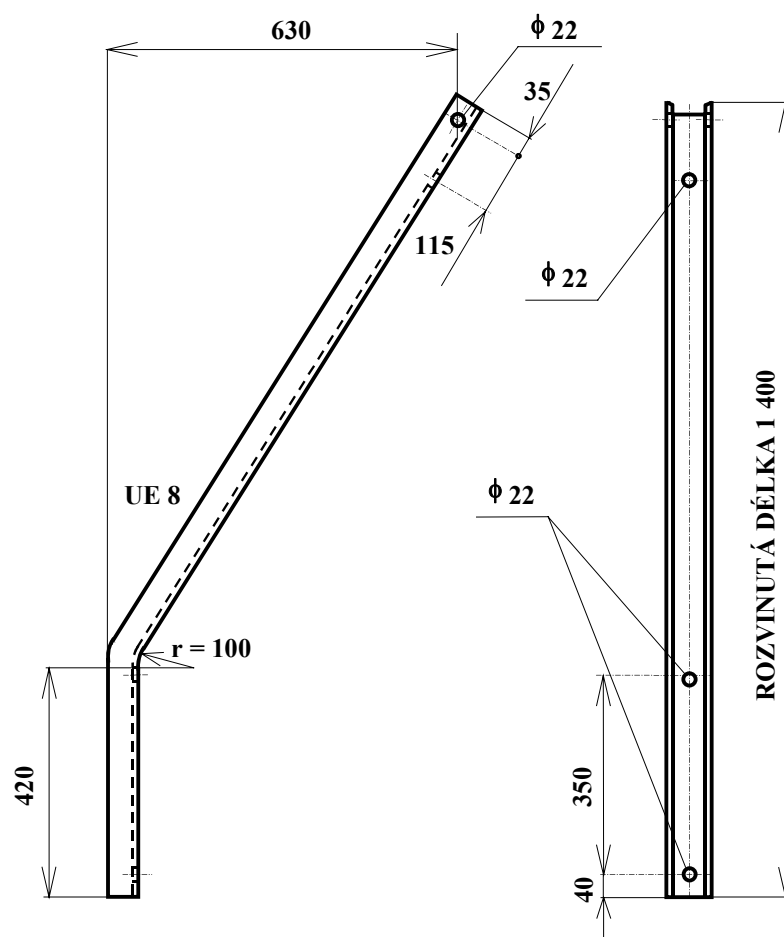


**Použití:** Pro odbočení venkovního vedení vn

**Zatížení:** 6,7 (6,2) kN krajním vodičem vodorovně ve směru trasy

**Materiál:** tyč UE 6,5; tyč L 63 x 63 x 6; tyč plochá 70 x 6

**Hmotnost:** 26,2 (28,6) kg

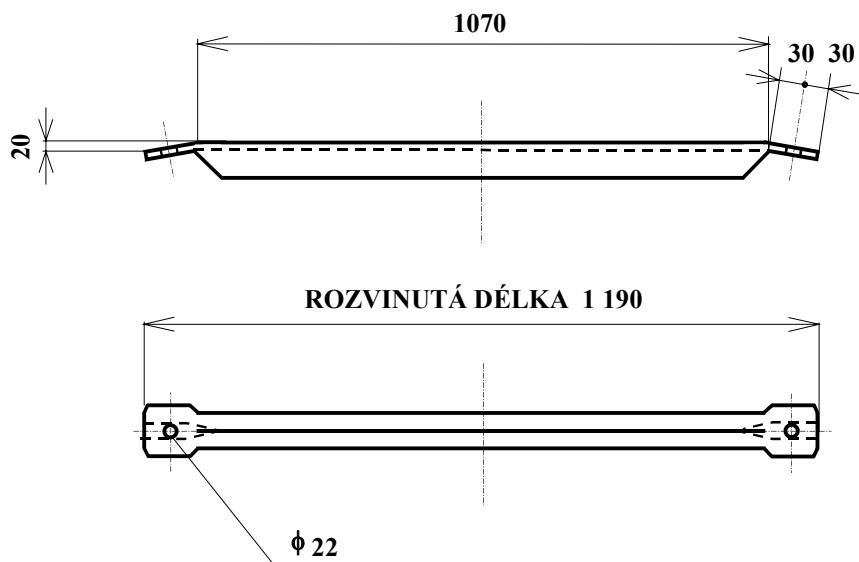


**Použití:** Podpěra konzoly lehké pro montáž na dřevěné a betonové sloupy

**Zatížení:** 2,2 kN pro dvojici podpěr kolmo na trasu  
14,8 kN pro dvojici podpěr se vzpěrami kolmo na trasu

**Materiál:** tyč UE 8

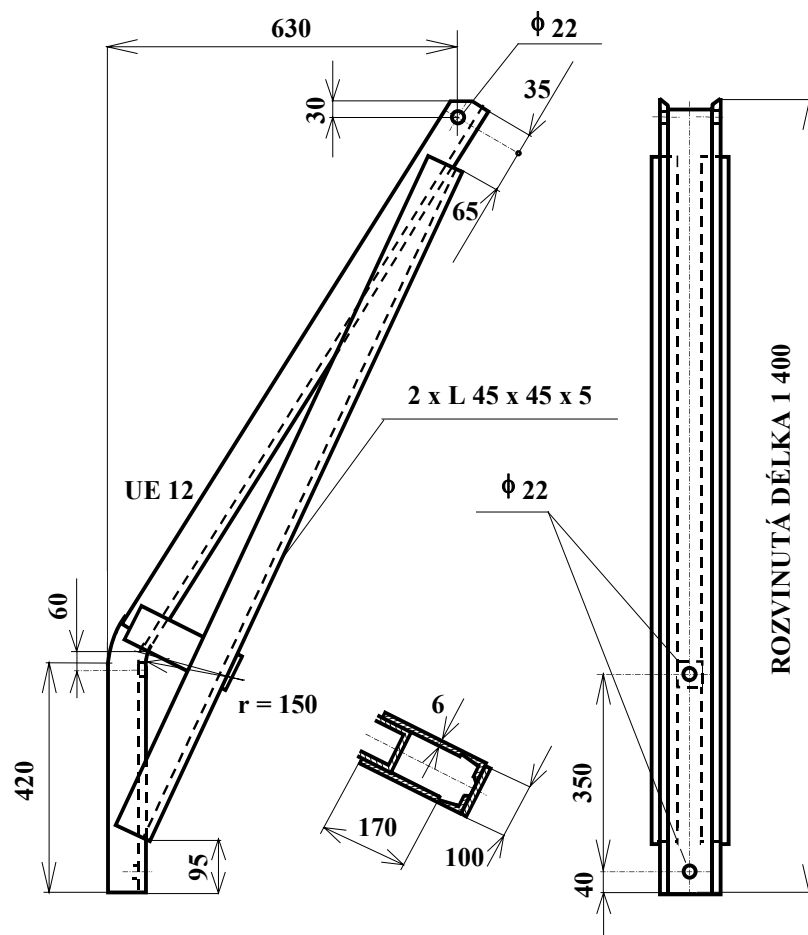
**Hmotnost:** 10 kg



**Použití:** pro zvýšení mechanické pevnosti lehké podpěry L

**Materiál:** tyč L 45 x 45 x 5

**Hmotnost:** 4,1 kg

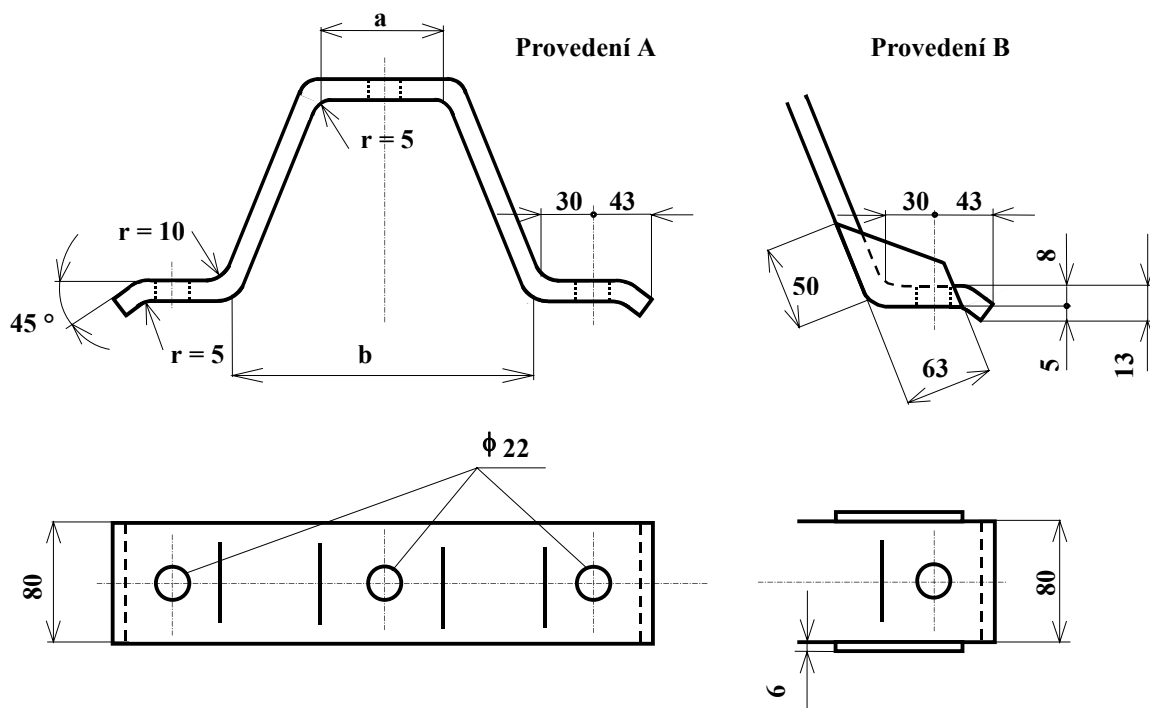


**Použití:** Podpěra konzoly těžké pro montáž na ocelové a betonové sloupy

**Zatížení:** 30 kN pro dvojici podpěr kolmo na trasu  
 18 kN vodorovně ve směru trasy  
 18 kN vodorovně ve směru trasy a současně  
 22 kN kolmo na trasu

**Materiál:** tyč UE 12; tyč 45 x 45 x 5; tyč plochá 70 x 6

**Hmotnost:** 24,0 kg



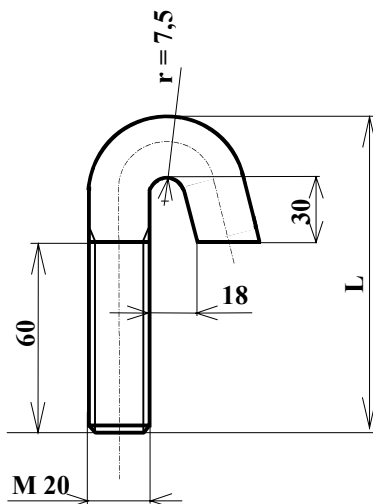
**Použití:** Pro upevnění lehké a těžké podpěry na sloupy

**Rozměry:**

Sloup typ	a [mm]	b [mm]	v [mm]	Provedení	Hmotnost [kg]
J 3 kN	85	200	110	A	2,5
J 6 - 10 kN	85	250	135	A	2,9
D 6 - 10 kN	85	250	135	B	3,5
D 6 - 10 kN	125	240	135	B	3,6

**Materiál:** tyč 80 x 8 a 60 x 6



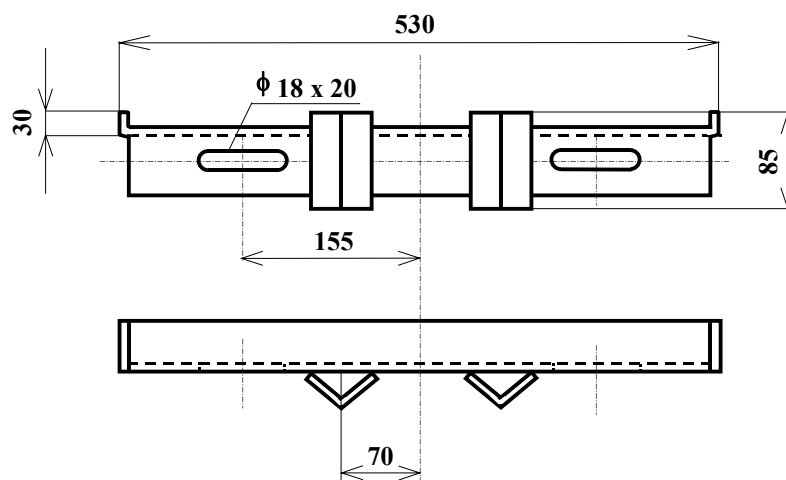


**Použití:** Pro upevnění konzol na příhradové stožáry

**Rozměry:**

L [mm]	Hmotnost [kg]
100	0,42
140	0,56
180	0,70
220	0,84

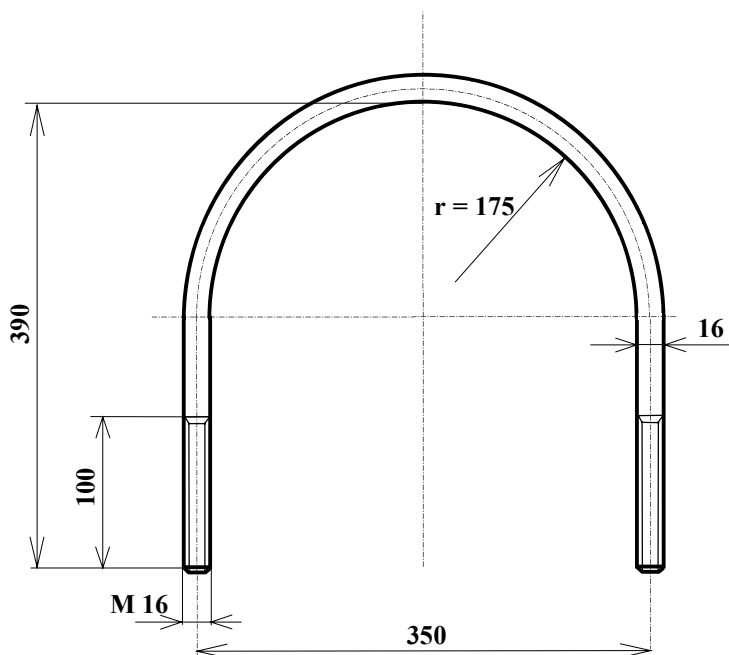
**Materiál:** tyč  $\phi$  20



**Použití:** Pro jednoduché betonové sloupy

**Materiál:** tyč L 45 x 45 x 5

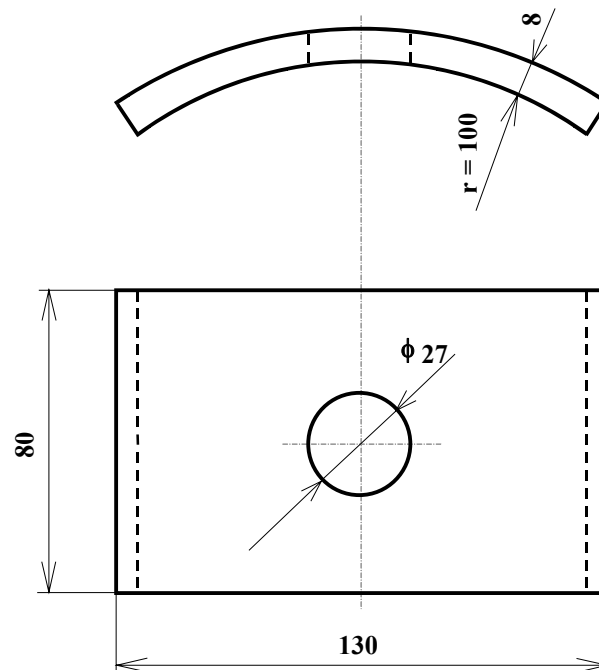
**Hmotnost:** 2,5 kg



**Použití:** Pro upevnění stupačky (příloha 10) na jednoduché betonové sloupy

**Materiál:** tyč  $\phi 16$

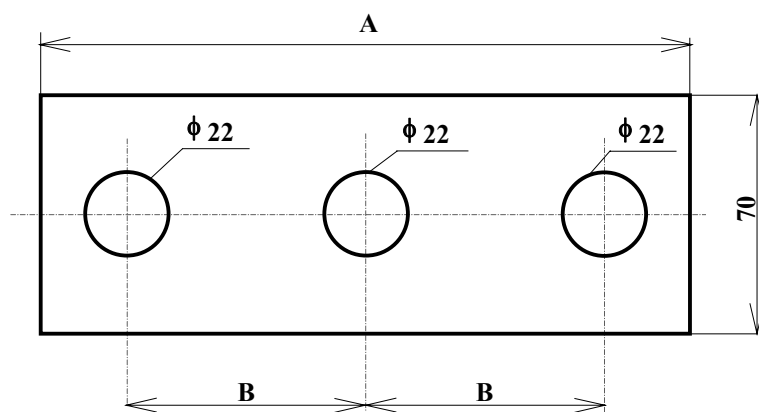
**Hmotnost:** 1,6 kg



**Použití:** Pro podpěry konzol na dřevěné sloupy proti otláčení

**Materiál:** tyč 80 x 8

**Hmotnost:** 0,7 kg

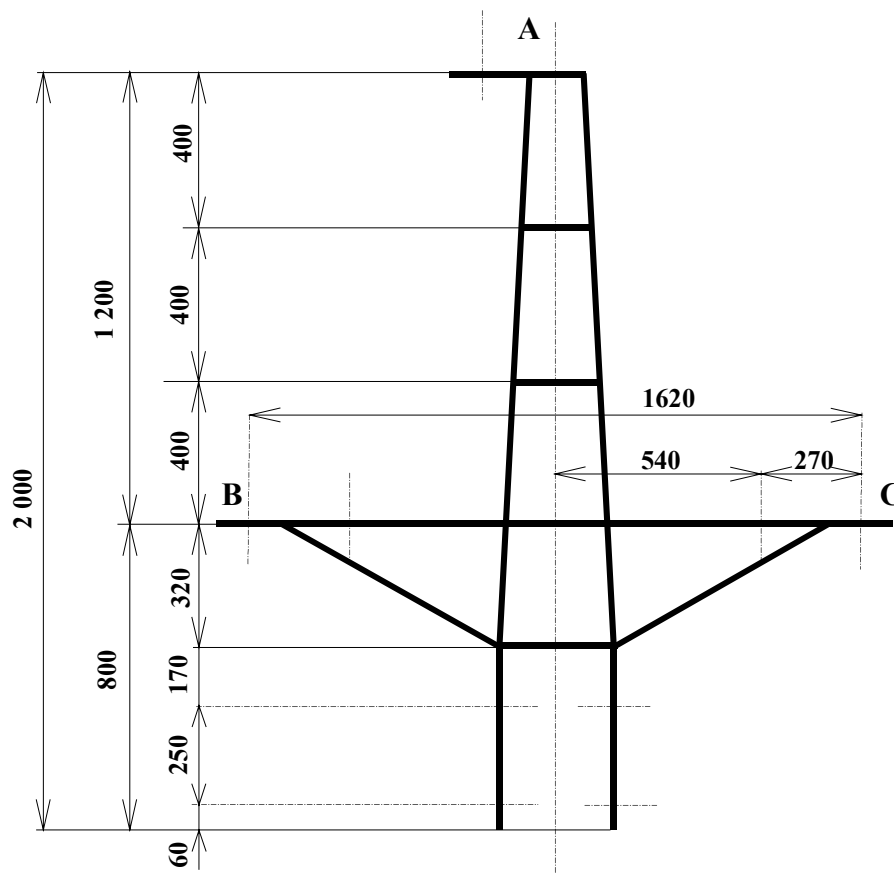


**Použití:** Pro spojení dvou lehkých konzol

**Rozměry:**

A [mm]	B [mm]	Typ podpěry	Hmotnost [kg]
176	63	L	0,6
216	83	T	0,7

**Materiál:** tyč 70 x 6



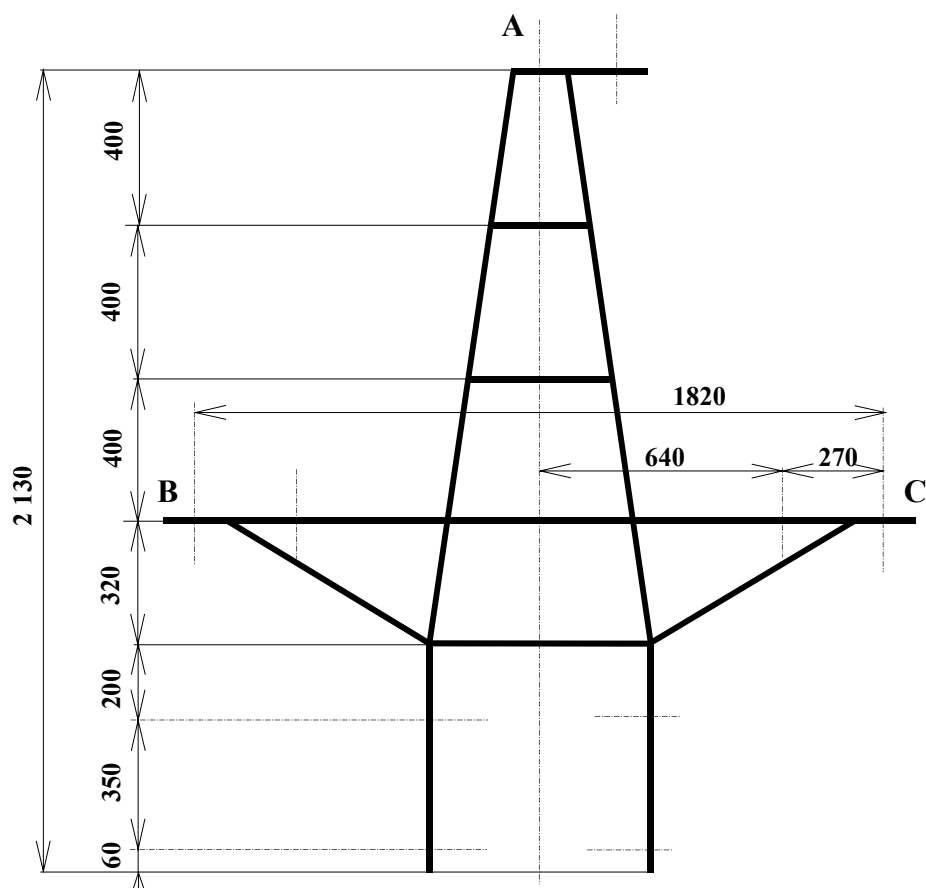
**Použití:** Pro venkovní vedení vn na jednoduché stožáry 3 ÷ 20 kN

**Zatížení:**

- 14 kN svisle krajním vodičem
- 8,8 kN vodorovně jedním vodičem kolmo na trasu a současně 5,0 kN svisle
- 4,5 kN vodorovně jedním vodičem ve směru trasy

**Vzdálenosti fází:** AB a AC = 145 cm; BC = 162 cm

**Ostatní údaje viz výrobní dokumentace**



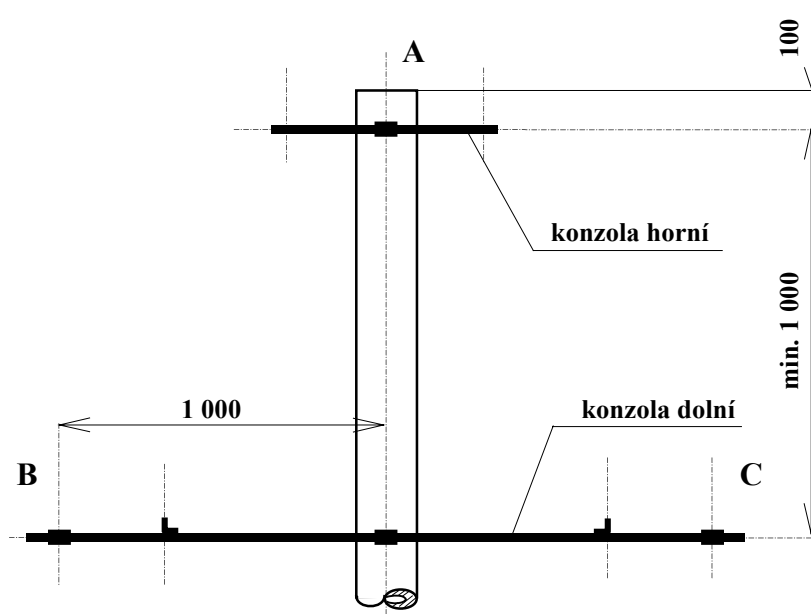
**Použití:** Pro venkovní vedení vn na dvojité stožáry 10 ÷ 20 kN

**Zatížení:**

- 14 kN svisle krajním vodičem
- 9,8 kN vodorovně jedním vodičem kolmo na trasu a současně  
5,0 kN svisle
- 2,9 kN vodorovně jedním vodičem ve směru trasy

**Vzdálenosti fází:** AB a AC = 150 cm; BC = 182 cm

**Ostatní údaje viz výrobní dokumentace**



**Použití:** Pro jednoduché betonové sloupy 10 ÷ 20 kN

**Zatížení: Horní konzola:**

- 20 kN vodorovně ve směru trasy a současně 5,0 kN svisle

**Dolní konzola:**

- 23,5 kN vodorovně ve směru trasy a současně 5,0 kN svisle každým vodičem

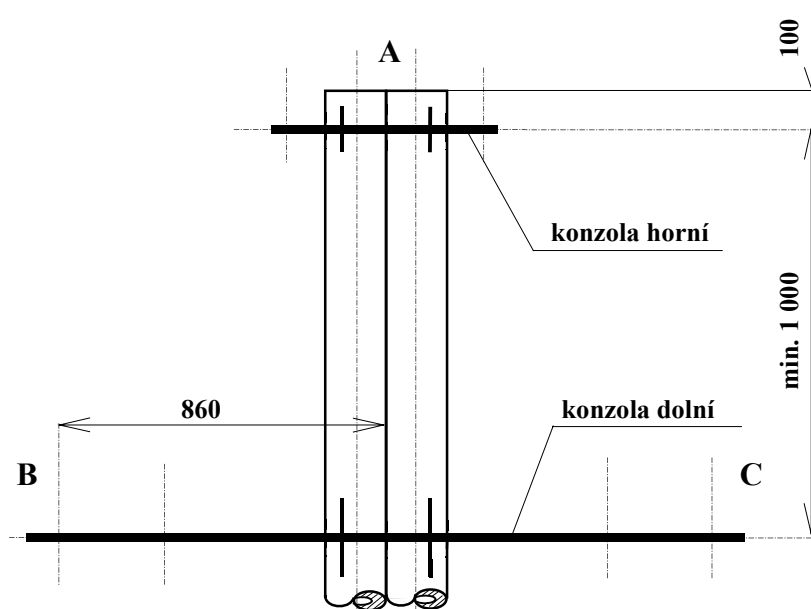
**Obě konzoly:**

- 20 kN vodorovně kolmo na trasu a současně 5,0 kN svisle každým vodičem

**Vzdálenosti fází:** AB a AC = min. 135 cm, BC = 200 cm

**Ostatní fáze viz výrobní dokumentace**





**Použití:** Pro dvojité betonové sloupy  $6 \div 20$  kN

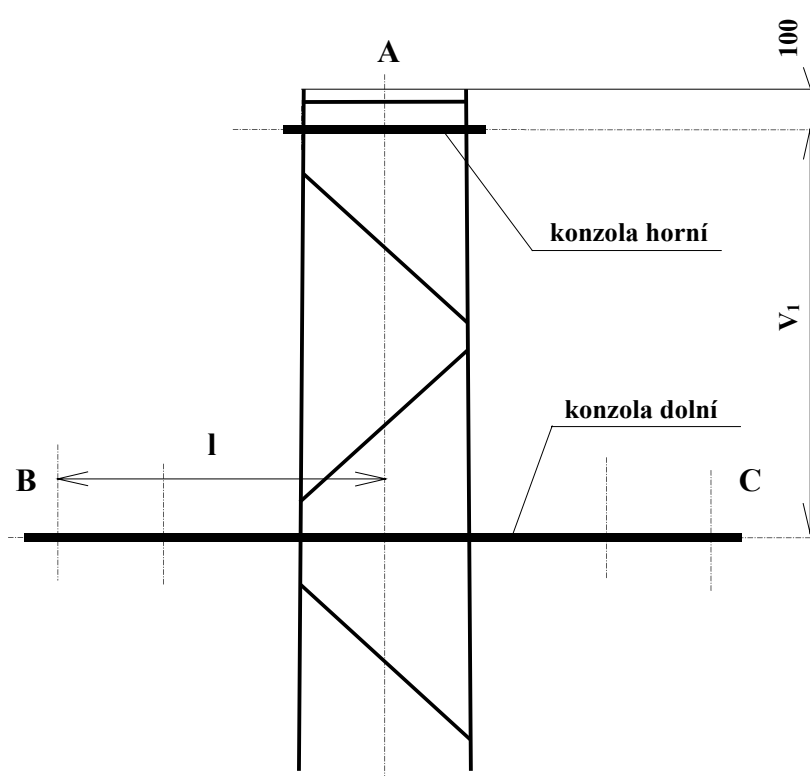
**Zatížení: Horní konzola:**  
20 kN vodorovně ve směru trasy a současně  
5,0 kN svisle

**Dolní konzola:**  
55 kN vodorovně ve směru trasy a současně  
5,0 kN svisle

**Obě konzoly:**  
20 kN vodorovně jedním vodičem kolmo na trasu a současně  
5,0 kN svisle

**Vzdálenosti fází:** AB a AC = min. 115 cm; BC = 172 cm

**Ostatní údaje viz výrobní dokumentace**



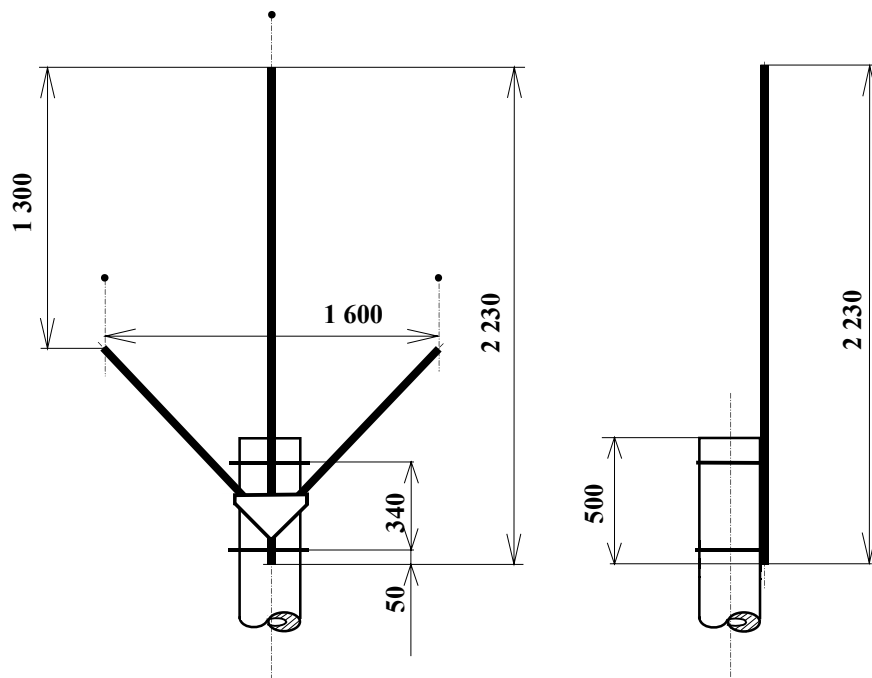
**Použití:** Pro venkovní vedení vn na příhradových stožárech

**Zatížení:** Horní konzola:  
20 kN vodorovně v trase a současně  
5,0 kN svisle

**Dolní konzola:**  
závisí na typu a vyložení konzoly podle specifikace příhradového stožáru

**Vzdálenosti fází:** Závisí na rozteči konzol  $V_1$  a vyložení spodní konzoly v závislosti na typu použitého stožáru

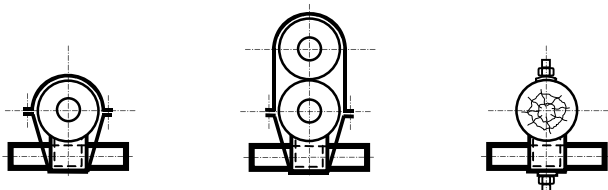
**Ostatní údaje viz výrobní dokumentace**



Uchycení na „B“  
betonový sloup

Uchycení na „DB“  
sloup

Uchycení na dřevěný  
sloup

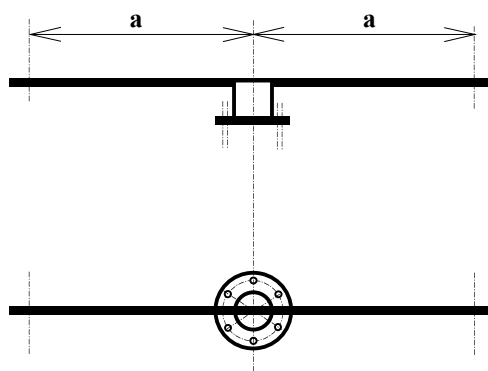


**Použití:** Pro venkovní vedení vn na betonové a dřevěné sloupky

**Zatížení:** Současně jednotlivými složkami každého vodiče

Typ konzoly	Svisle [kN]	Vodorovně všemi směry [kN]	Hmotnost [kg]
lehká	6	2	52,3
těžká	6	5	67
složená	12	13	cca 150

Ostatní údaje viz výrobní dokumentace



**Použití:** Konzoly pro venkovní vedení vn na stožáry z ohraňovaného plechu

**Rozměry:**

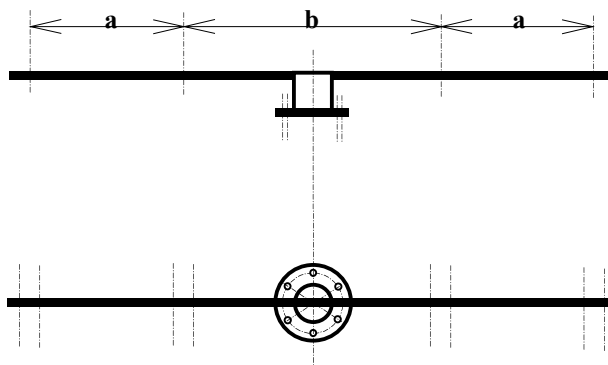
Typ konzoly	Označení	a [mm]	Hmotnost [kg]
nosná	N/P	1 450	47
kotevní	K/P	1 600	89

**Zatížení:** Současně jednotlivými složkami každého vodiče

Typ konzoly	Svisle [kN]	Vodorovně	
		v trase [kN]	kolmo na trasu [kN]
nosná N/P	5,6	2	40
kotevní K/P	5,6	15	40

**Ostatní údaje viz výrobní dokumentace**

---



**Použití:** Konzoly pro venkovní vedení vn na stožáry z ohráňovaného plechu

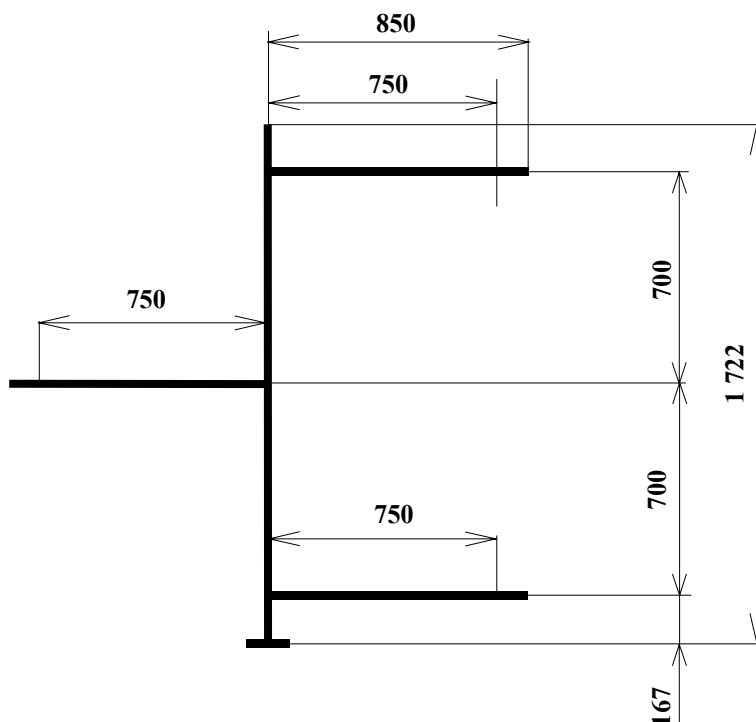
**Rozměry:**

Typ konzoly	Označení	a [mm]	b [mm]	Hmotnost [kg]
nosná	N/P	1 000	1 700	79
rohová	R/Z	1 300	1 700	87
kotevní	K/Z	1 000	1 700	145

**Zatížení:** Současně jednotlivými složkami každého vodiče

Typ konzoly	Svisle [kN]	Vodorovně	
		v trase [kN]	kolmo na trasu [kN]
nosná N/P	5,6	2	40
rohová R/Z	5,6	7	40
kotevní K/Z	5,6	15	40

**Ostatní údaje viz výrobní dokumentace**



**Použití:** Konzoly pro venkovní vedení vn na stožáry z ohraňovaného plechu – systém pro podpěrné izolátory

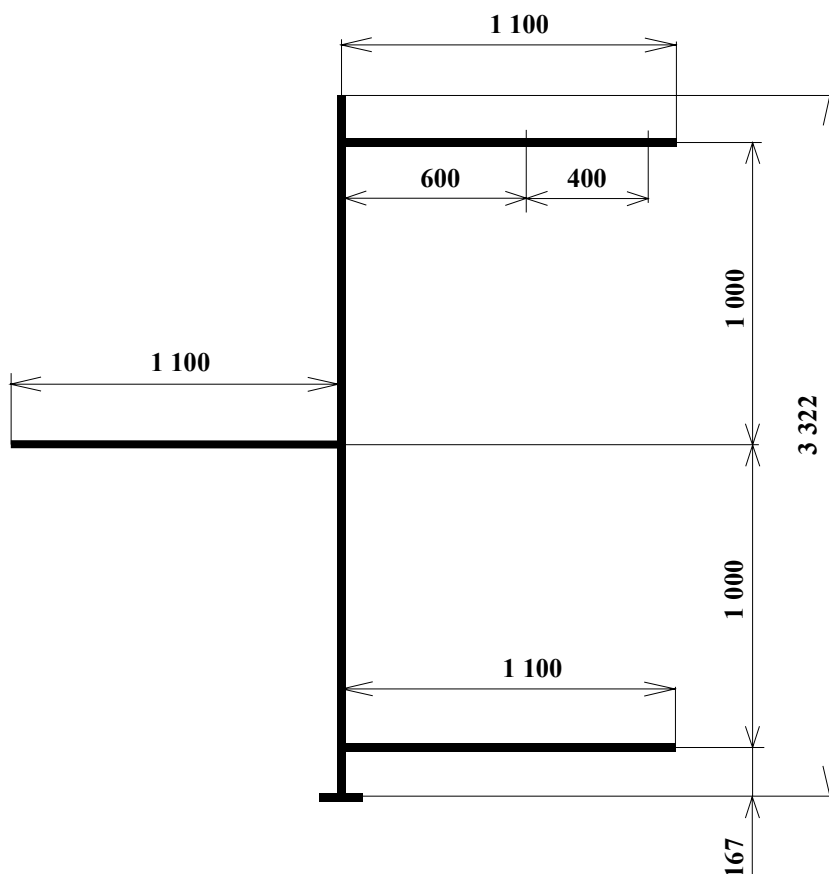
**Zatížení:** Současně jednotlivými složkami každého vodiče

Typ konzoly	Označení	Svisle [kN]	Vodorovně všemi směry [kN]	Hmotnost [kg]
nosná	N1P	5,6	2	67,6
rohová	R1P	5,6	7	76,8
kotevní	K1P	5,6	15	140,9

**Poznámka:** Vodorovné vyložení lze měnit podle požadavků

Ostatní údaje viz výrobní dokumentace





**Použití:** Konzoly pro venkovní vedení vn na stožáry z ohraňovaného plechu – systém pro závěsné izolátory

**Zatížení:** Současně jednotlivými složkami každého vodiče

Typ konzoly	Označení	Svisle [kN]	Vodorovně všemi směry [kN]	Hmotnost [kg]
nosná	N1Z	5,6	2	80,1
rohová	R1Z	5,6	7	91,4
kotevní	K1Z	5,6	15	173,4

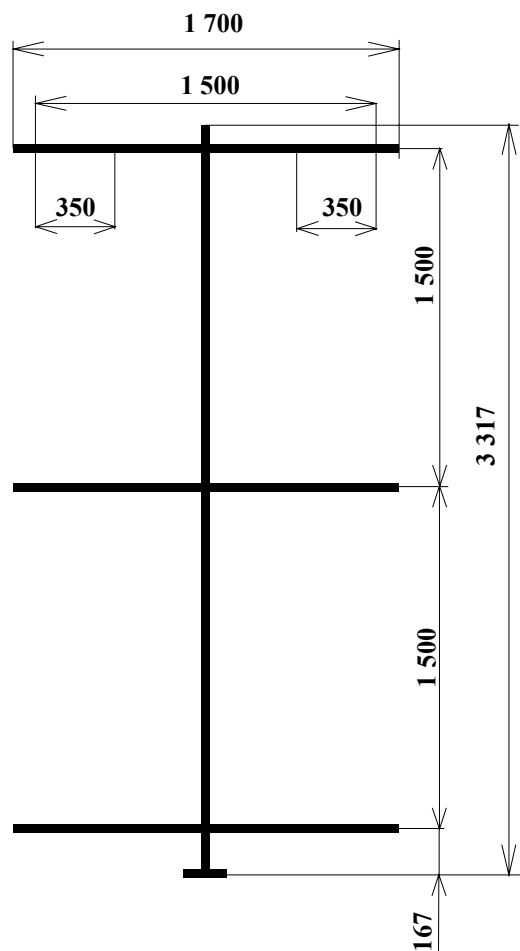
**Poznámka:** Vodorovné vyložení lze měnit podle požadavků

Ostatní údaje viz výrobní dokumentace

PNE 34 8601

Konzoly z ohraňovaného plechu  
N2P; R2P a K2P

Příloha 24



**Použití:** Konzoly pro dvojité venkovní vedení vn na stožáry z ohraňovaného plechu – systém pro podpěrné izolátory

**Zatížení:** Současně jednotlivými složkami každého vodiče

Typ konzoly	Označení	Svisle [kN]	Vodorovně všemi směry [kN]	Hmotnost [kg]
nosná	N2P	5,6	2	125,7
rohová	R2P	5,6	7	248,5
kotevní	K2P	5,6	15	400,3

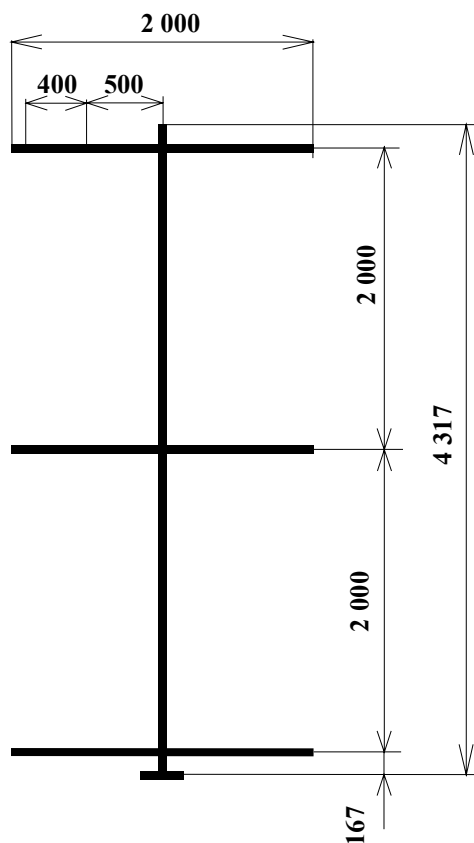
**Poznámka:** Vodorovné vyložení lze měnit podle požadavků

Ostatní údaje viz výrobní dokumentace

PNE 34 8601

Konzoly z ohraňovaného plechu  
N2Z; R2Z a K2Z

Příloha 25



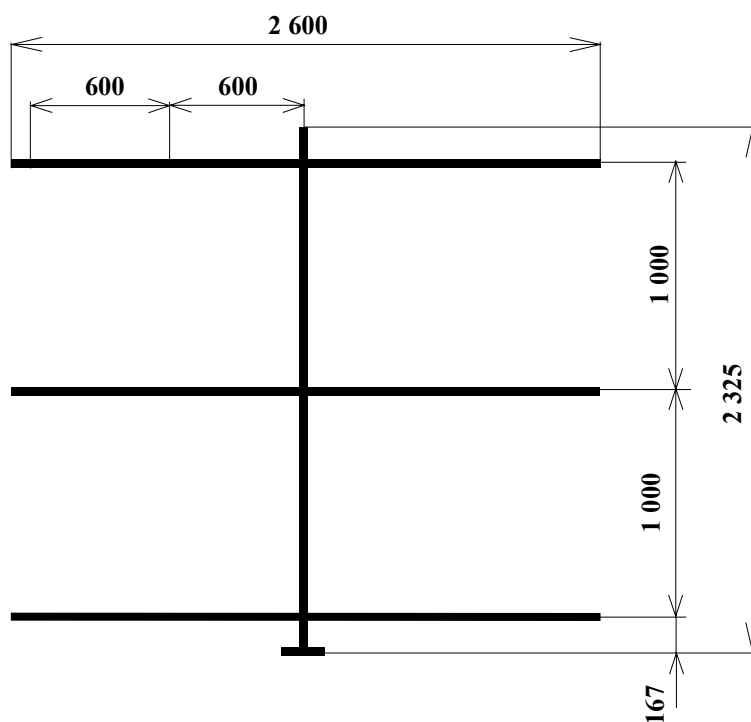
**Použití:** Konzoly pro dvojité venkovní vedení vn na stožáry z ohraňovaného plechu – systém pro závěsné izolátory

**Zatížení:** Současně jednotlivými složkami každého vodiče

Typ konzoly	Označení	Svisle [kN]	Vodorovně všemi směry [kN]	Hmotnost [kg]
nosná	N2Z	5,6	2	159,0
rohová	R2Z	5,6	7	357,9
kotevní	K2Z	5,6	15	500,1

**Poznámka:** Vodorovné vyložení lze měnit podle požadavků

Ostatní údaje viz výrobní dokumentace

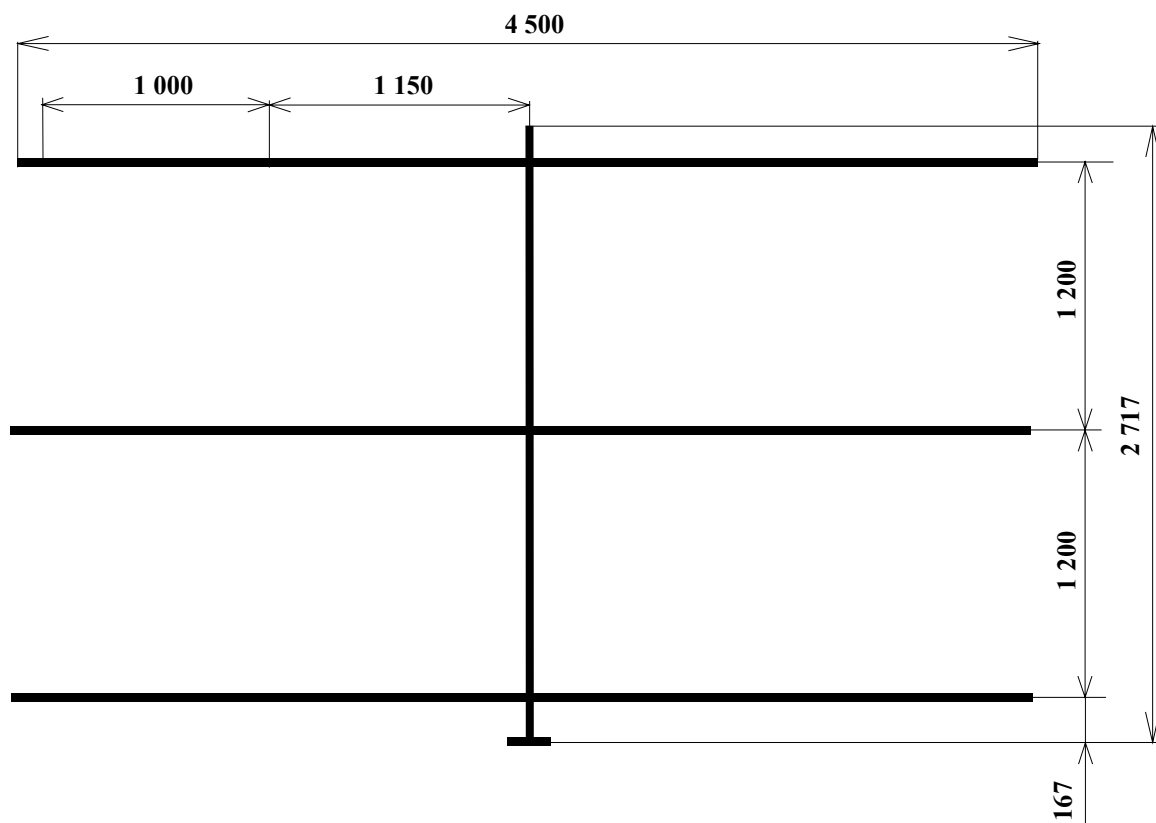


**Použití:** Konzoly pro 4 - násobné venkovní vedení vn s jednoduchými izolovanými vodiči – systém pro podpěrné izolátory

**Zatížení:** Současně jednotlivými složkami každého vodiče

Typ konzoly	Označení	Svisle [kN]	Vodorovně všemi směry [kN]	Hmotnost [kg]
nosná	N4P	5,6	2	124,9
rohová	R4P	5,6	7	263,0
kotevní	K4P	5,6	15	368,9

Ostatní údaje viz výrobní dokumentace



**Použití:** Konzola pro 4 - násobné venkovní vedení vn s jednoduchými izolovanými vodiči – systém pro závěsné izolátory

**Zatížení:** Současně jednotlivými složkami každého vodiče

- 5,6 kN svisle
- 2,0 kN vodorovně všemi směry

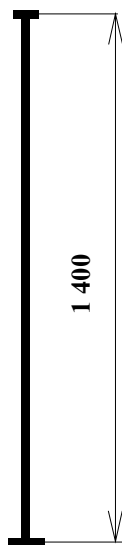
**Hmotnost:** 172,6 kg

**Ostatní údaje viz výrobní dokumentace**

**PNE 34 8601**

**Držák zemního lana pro konzoly  
z ohraňovaného plechu**

**Příloha 28**



**Použití:** Pro upevnění zemního lana na nosné, rohové a kotevní konzoly z ohraňovaného plechu

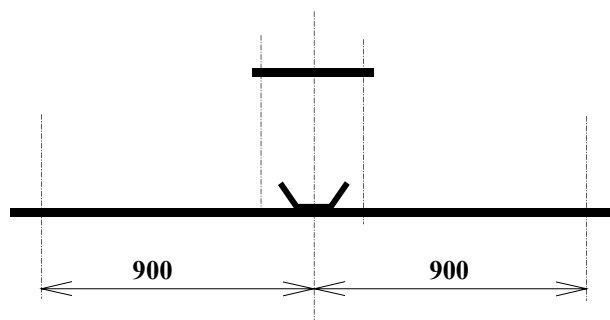
**Zatížení:**

- 5,0 kN vodorovně pro nosné a rohové konzoly
- 12,0 kN vodorovně pro kotevní konzoly

**Hmotnost:**

- pro nosné konzoly 41,6 kg
- pro kotevní konzoly 59,2 kg

**Ostatní údaje viz výrobní dokumentace**

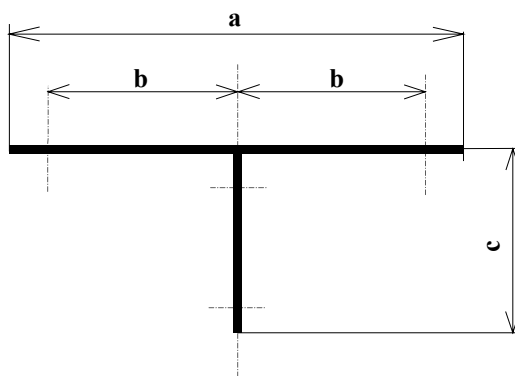


**Použití:** Pro odbočení venkovního vedení vn na ohraňovaném stožáru

**Zatížení:** 10,0 kN jedním vodičem vodorovně všemi směry

**Hmotnost:** 41 kg

**Ostatní údaje viz výrobní dokumentace**



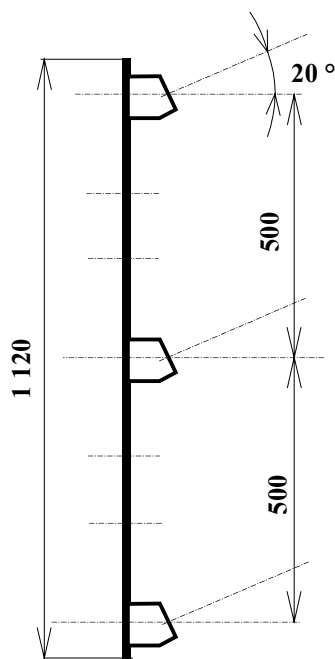
**Použití:** Pro venkovní vedení vn s jednoduchými izolovanými vodiči na dřevěné a betonové stožáry s podpěrnými izolátory

**Rozměry a zatížení jedním vodičem:**

Typ konzoly	a [mm]	b [mm]	c [mm]	Svisle [kN]	Vodorovně všemi směry [kN]	Hmotnost [kg]
nosná	1 100	500	475	6	1,5	12,3
rohová	1 300	600	475	6	3,3	21,1
kotevní	1 280	600	525	6	13,3	25,30
odbočná	1 280	600	-	3	7	10,95

Ostatní údaje viz výrobní dokumentace



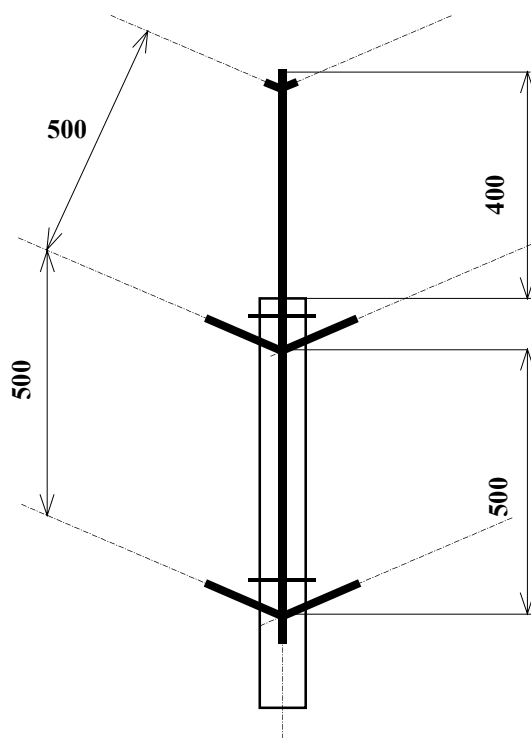


**Použití:** Pro jednoduché a dvojitě venkovní vedení vn s jednoduchými izolovanými vodiči na dřevěné a betonové sloupy s podpěrnými izolátory

**Zatížení:** Současně jednotlivými složkami každého vodiče

Typ konzoly	Svisle [kN]	Vodorovně všemi směry [kN]	Hmotnost [kg]
nosná	5	5	24,0
kotevní	5	12	29,8

Ostatní údaje viz výrobní dokumentace



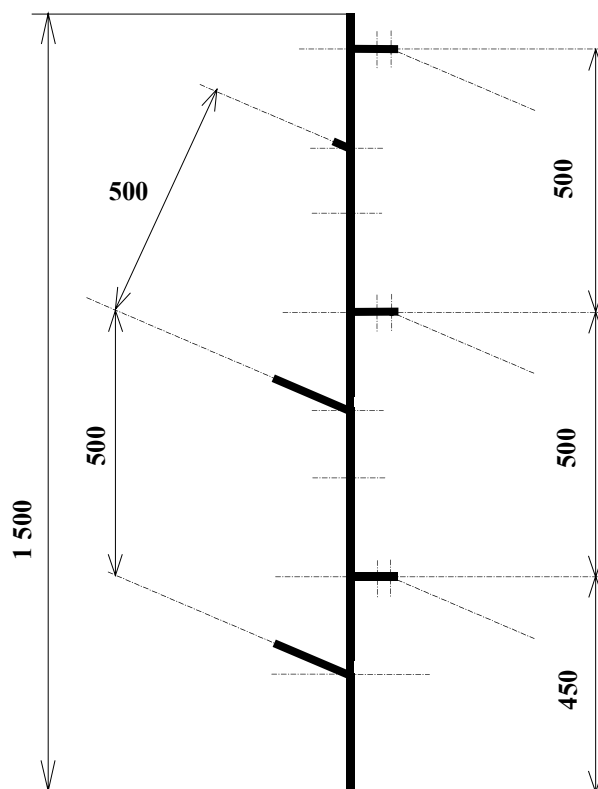
**Použití:** Nosná konzola pro dvojité venkovní vedení vn s jednoduchými izolovanými vodiči na betonové sloupy

**Zatížení:** Současně jednotlivými složkami každého vodiče

- 4,0 kN svisle
- 4,0 kN vodorovně v trase vedení
- 4,0 kN kolmo na trasu vedení

**Hmotnost:** 26 kg

**Ostatní údaje viz výrobní dokumentace**



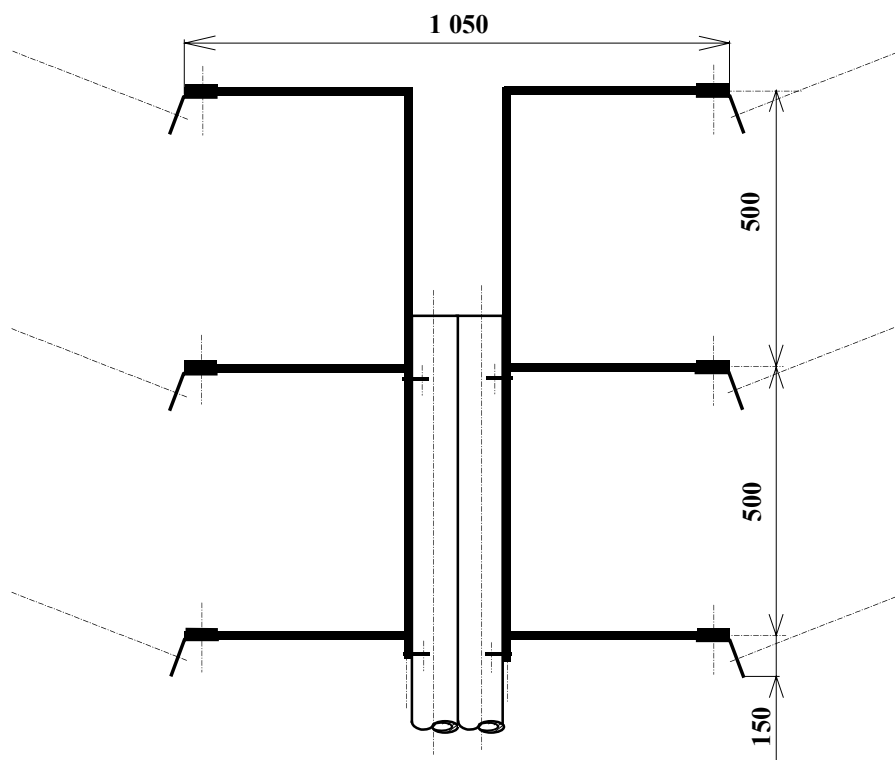
**Použití:** Polokotevní konzola pro dvojité venkovní vedení vn s jednoduchými izolovanými vodiči na betonové sloupy

**Zatížení:** Současně jednotlivými složkami každého vodiče

- 4,0 kN svisle
- 4,0 kN vodorovně v trase vedení
- 4,0 kN kolmo na trasu vedení

**Hmotnost:** 28 kg

**Ostatní údaje viz výrobní dokumentace**



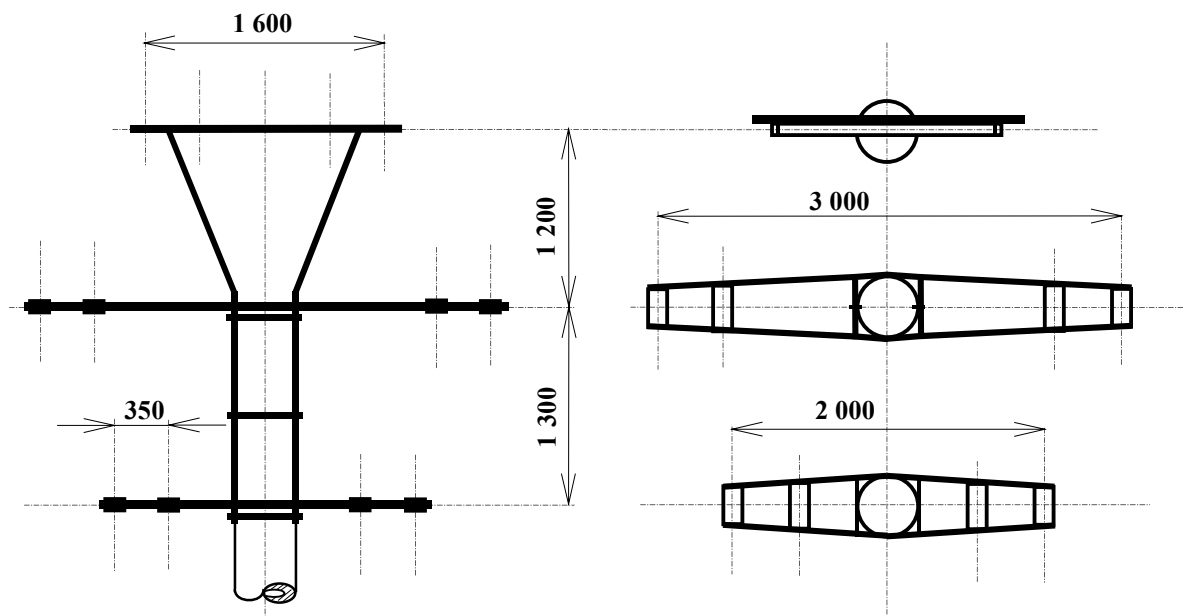
**Použití:** Kotevní konzola pro dvojité venkovní vedení vn s jednoduchými izolovanými vodiči na betonové sloupy

**Zatížení:** Současně jednotlivými složkami každého vodiče

- 5,0 kN svisle
- 8,0 kN vodorovně v trase vedení
- 8,0 kN kolmo na trasu vedení

**Hmotnost:** 76 kg

**Ostatní údaje viz výrobní dokumentace**

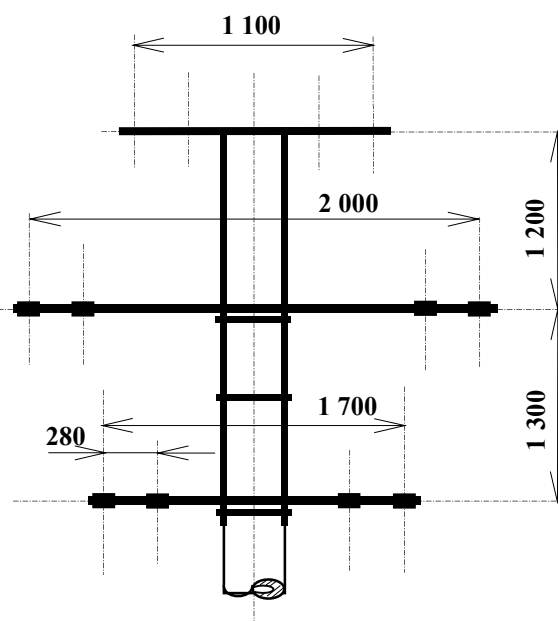


**Použití:** Na jednoduché a dvojité betonové sloupy pro dvojitá venkovní vedení vn s holými vodiči

**Zatížení:** Současně jednotlivými složkami každého vodiče

Typ konzoly	Svisle [kN]	Vodorovně		Hmotnost [kg]
		v trase [kN]	kolmo na trasu [kN]	
nosná	2,0	2,0	2,0	169
kotevní	3,5	3,5	20	210

**Ostatní údaje viz technická dokumentace**



**Použití:** Na jednoduché a dvojité betonové sloupy pro dvojitá venkovní vedení vn s holými vodiči

**Zatížení:** Současně jednotlivými složkami každého vodiče

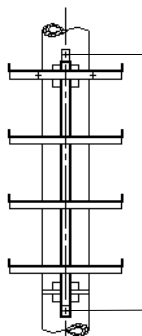
Typ konzoly	Svisle [kN]	Vodorovně		Hmotnost [kg]
		v trase [kN]	kolmo na trasu [kN]	
nosná	2,0	2,0	2,0	169
kotevní	3,5	3,5	6,5	210

Ostatní údaje viz  
PNE 34 8601

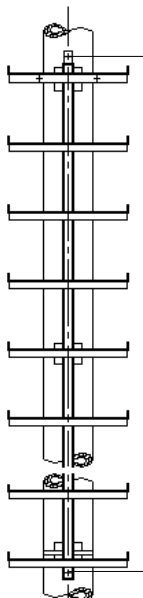
technická dokumentace  
Žebřík a protistupadlo pro betonové sloupy

Příloha 37

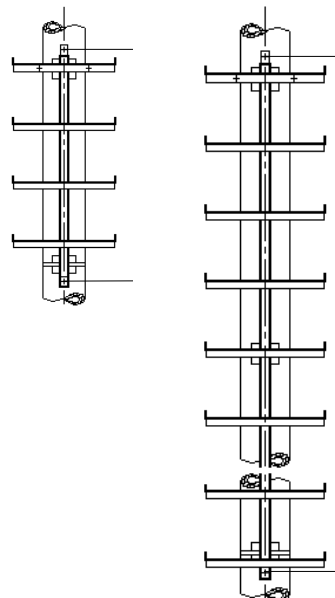
pro betonový sloup 12m v lince



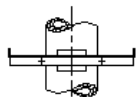
pro betonový sloup 10,5m na ÚO



pro betonový sloup 12m na ÚO



protistupadlo pro betonový sloup

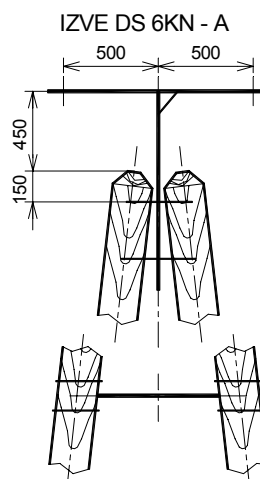
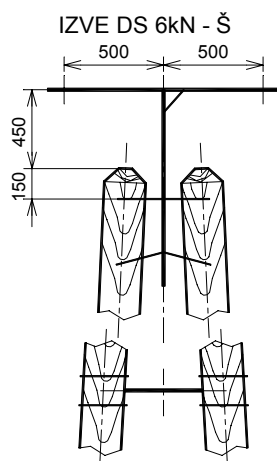
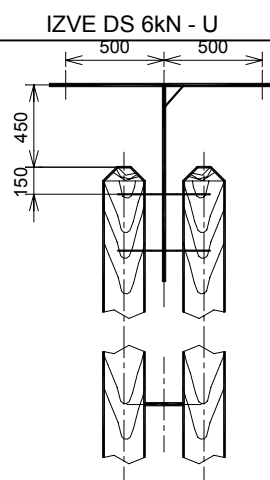
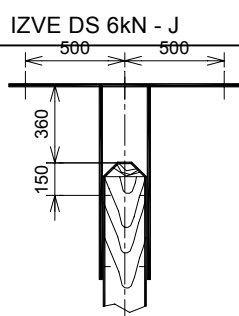


**Použití:** Pro venkovní vedení VN na betonové sloupy

Typ žebříku	Hmotnost [kg]
krátký	12
dlouhý	36
protistupadlo	2

Ostatní údaje viz technická dokumentace





**Použití:** Pro venkovní vedení VN s jednoduchými izolovanými vodiči na podpěrných izolátorech

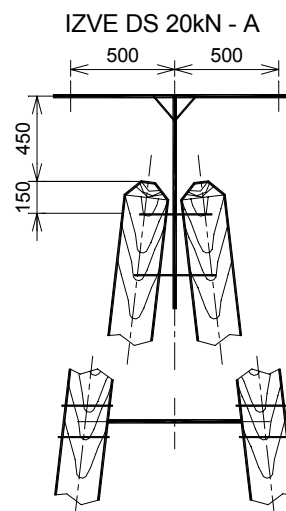
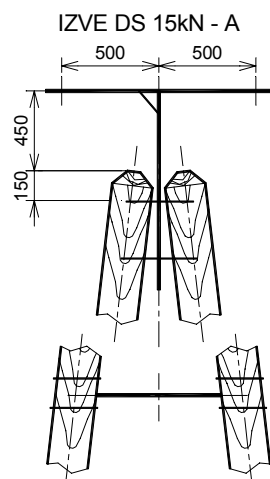
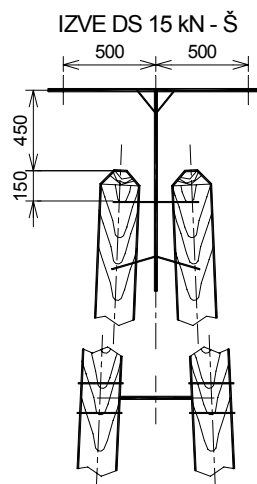
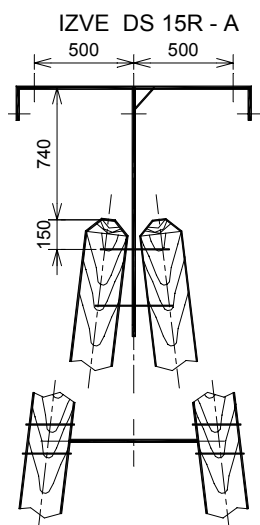
**Zatížení:** Současně jednotlivými složkami každého vodiče

Typ konzoly	Svisle [kN]	Vodorovně		Hmotnost [kg]
		v trase [kN]	kolmo na trasu [kN]	
lehká DS 6kN-J	4,0	2,0	2,0	36
lehká DS 6kN-U	4,0	4,0	4,0	39
lehká DS 6kN-Š	4,0	4,0	4,0	49
lehká DS 6kN-A	4,0	4,0	4,0	52

**Ostatní údaje viz technická dokumentace**

---

---



**Použití:** Pro venkovní vedení VN s jednoduchými izolovanými vodiči na podpěrných nebo závěsných izolátorech

**Zatížení:** Současně jednotlivými složkami každého vodiče

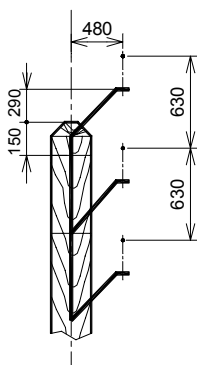
Typ konzoly	Svisle [kN]	Vodorovně		Hmotnost [kg]
		v trase [kN]	kolmo na trasu [kN]	
rohová DS 15R-A	5,0	2,0	5,0	68
těžká DS 15 kN-Š, A	5,0	5,0	5,0	52
výztužná DS 20kN-A	6,5	6,5	6,5	55

**Ostatní údaje viz technická dokumentace**

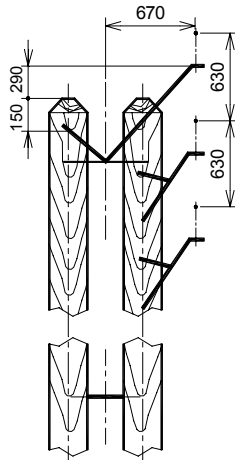
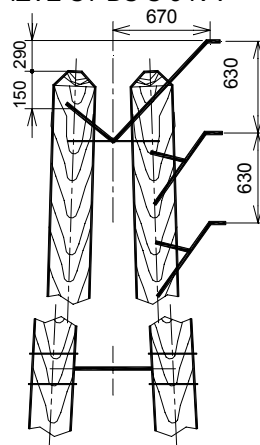
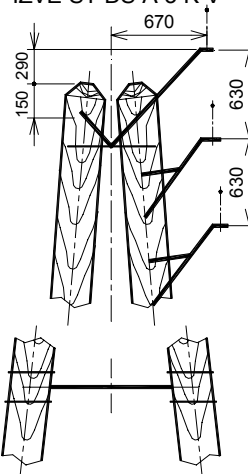
---

---

IZVE-ST-DS-J-3-N-V



IZVE-ST-DS-U-3-N-V

IZVE-ST-DS-Š-3-N-V  
IZVE-ST-DS-Š-3-K-VIZVE-ST-DS-A-3-N-V  
IZVE-ST-DS-A-3-K-V

N - nosné provedení ramena

K - kotvení provedení ramena

**Použití:** Pro venkovní vedení VN s jednoduchými izolovanými vodiči na podpěrných nebo závěsných izolátorech

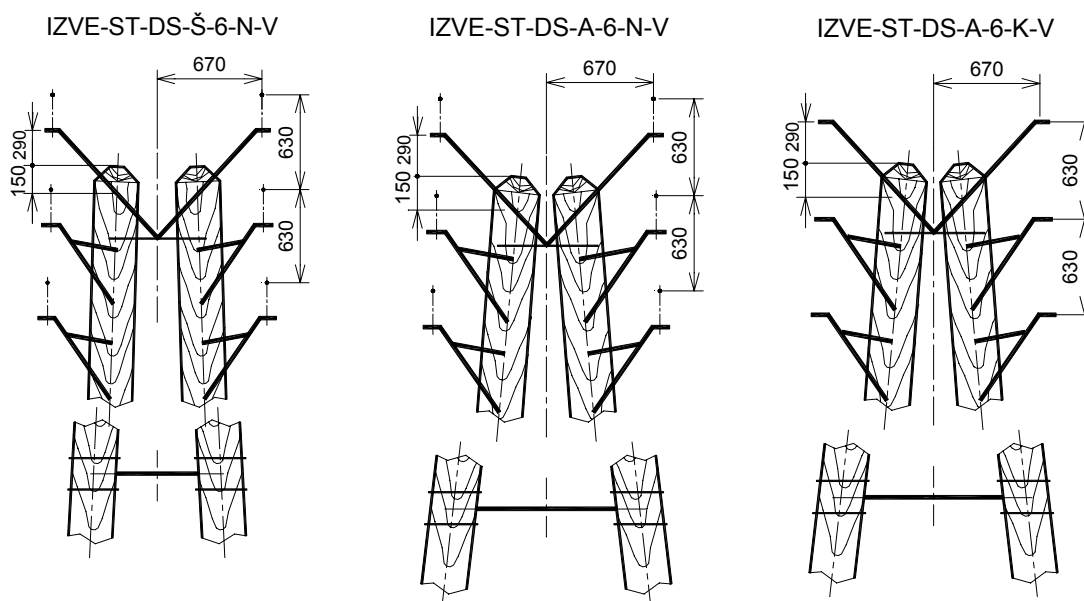
**Zatížení:** Současné jednotlivými složkami každého vodiče

Typ konzoly	Svisle [kN]	Vodorovně		Hmotnost [kg]
		v trase [kN]	kolmo na trasu [kN]	
IZVE-ST-DS-J-3-N-V	5,0	4,0	5,0	25
IZVE-ST-DS-U-3-N-V	5,0	4,0	5,0	45
IZVE-ST-DS-Š-3-N-V	5,0	4,0	5,0	46
IZVE-ST-DS-Š-3-K-V	8,0	4,0	8,0	49
IZVE-ST-DS-A-3-N-V	5,0	4,0	5,0	47
IZVE-ST-DS-A-3-K-V	8,0	4,0	8,0	51

**Ostatní údaje viz technická dokumentace**

---

---



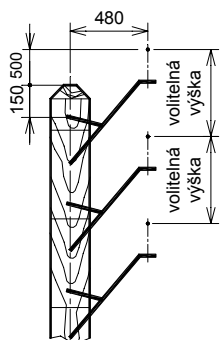
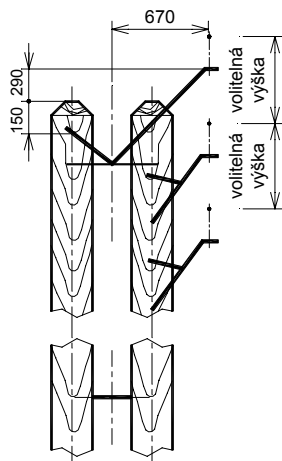
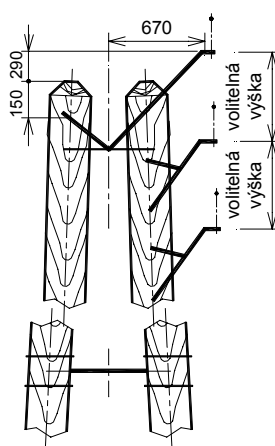
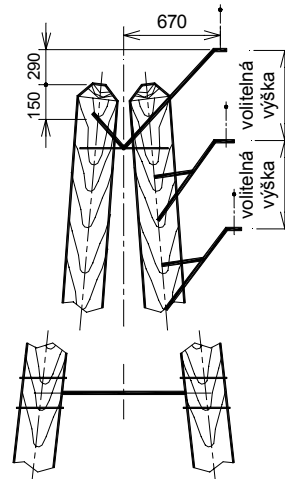
N - nosné provedení ramena  
K - kotevní provedení ramena

**Použití:** Pro venkovní vedení VN s jednoduchými izolovanými vodiči na podpěrných nebo závěsných izolátorech

**Zatížení:** Současně jednotlivými složkami každého vodiče

Typ konzoly	Svisle [kN]	Vodorovně		Hmotnost [kg]
		v trase [kN]	kolmo na trasu [kN]	
IZVE-ST-DS-Š-6-N-V	5,0	4,0	5,0	65
IZVE-ST-DS-A-6-N-V	5,0	4,0	5,0	67
IZVE-ST-DS-A-6-K-V	8,0	4,0	8,0	71

**Ostatní údaje viz technická dokumentace**

sestava pro holé vodiče  
ST-DS-J-3-N-Vsestava pro holé vodiče  
ST-DS-U-3-N-Vsestava pro holé vodiče  
ST-DS-Š-3-N-V  
ST-DS-Š-3-K-Vsestava pro holé vodiče  
ST-DS-A-3-N-V  
ST-DS-A-3-K-V

N - nosné provedení ramena  
K - kotevní provedení ramena

**Použití:** Pro venkovní vedení VN s vodiči na podpěrných nebo závěsných izolátorech

**Zatížení:** Současně jednotlivými složkami každého vodiče

Typ konzoly	Svisle [kN]	Vodorovně		Hmotnost [kg]
		v trase [kN]	kolmo na trasu [kN]	
ST-DS-J-3-N-V	5,0	4,0	5,0	30
ST-DS-U-3-N-V	5,0	4,0	5,0	45
ST-DS-Š-3-N-V	5,0	4,0	5,0	46
ST-DS-Š-3-K-V	8,0	4,0	8,0	49
ST-DS-A-3-N-V	5,0	4,0	5,0	47
ST-DS-A-3-K-V	8,0	4,0	8,0	51



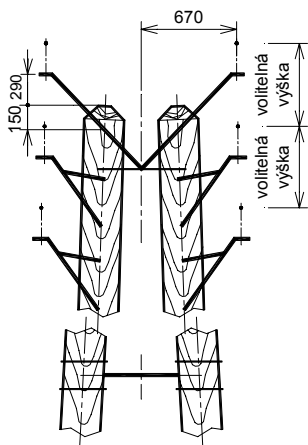
Ostatní údaje viz technická dokumentace

PNE 34 8601

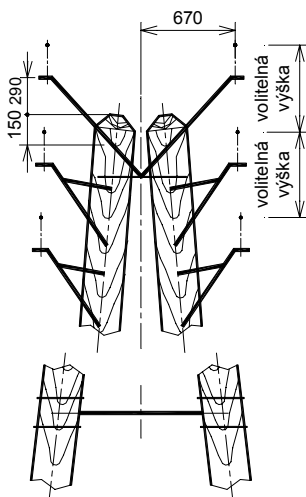
Konzola stavebnicová v provedení  
pro holé vodiče na dřevěných sloupech

Příloha 43

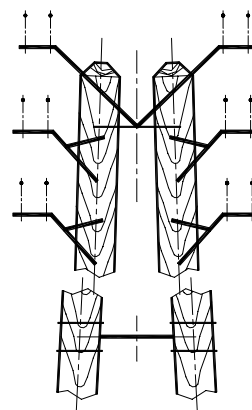
sestava pro holé vodiče  
ST-DS-Š-6-N-V



sestava pro holé vodiče  
ST-DS-A-6-N-V  
ST-DS-A-6-K-V



konzola doplněna o praporec  
pro bezpečnostní závěs



N - nosné provedení ramena  
K - kotevní provedení ramena

**Použití:** Pro venkovní vedení VN s vodiči na podpěrných nebo závěsných izolátorech

**Zatížení:** Současně jednotlivými složkami každého vodiče

Typ konzoly	Svisle [kN]	Vodorovně		Hmotnost [kg]
		v trase [kN]	kolmo na trasu [kN]	
ST-DS-Š-6-N-V	5,0	4,0	5,0	65
ST-DS-A-6-N-V	5,0	4,0	5,0	67
ST-DS-A-3-K-V	8,0	4,0	8,0	51
praporec ST-DS	5,0	4,0	5,0	8

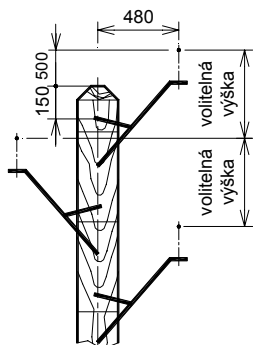
Ostatní údaje viz technická dokumentace

**PNE 34 8601**

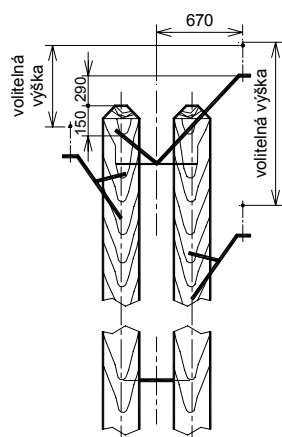
**Konzola stavebnicová v provedení pro holé vodiče na dřevěných sloupech**

**Příloha 44**

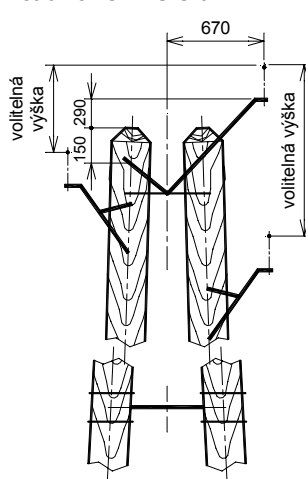
sestava pro holé vodiče stromek ST-DS-J-3-N-V



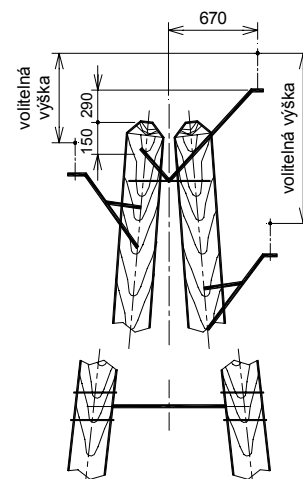
sestava pro holé vodiče stromek ST-DS-U-3-N-V stromek ST-DS-U-3-K-V



sestava pro holé vodiče stromek ST-DS-Š-3-N-V stromek ST-DS-Š-3-K-V



sestava pro holé vodiče stromek ST-DS-A-3-N-V stromek ST-DS-A-3-K-V



N - nosné provedení ramena  
K - kotevní provedení ramena

**Použití:** Pro venkovní vedení VN s vodiči na podpěrných nebo závěsných izolátorech

**Zatížení:** Současně jednotlivými složkami každého vodiče

Typ konzoly	Svisle [kN]	Vodorovně		Hmotnost [kg]
		v trase [kN]	kolmo na trasu [kN]	
ST-DS-J-3-N-V	5,0	4,0	5,0	30
ST-DS-U-3-N-V	5,0	4,0	5,0	45
ST-DS-U-3-K-V	8,0	4,0	8,0	48
ST-DS-Š-3-N-V	5,0	4,0	5,0	46
ST-DS-Š-3-K-V	8,0	4,0	8,0	49

<b>ST-DS-A-3-N-V</b>	<b>5,0</b>	<b>4,0</b>	<b>5,0</b>	<b>47</b>
<b>ST-DS-A-3-K-V</b>	<b>8,0</b>	<b>4,0</b>	<b>8,0</b>	<b>51</b>

**Ostatní údaje viz technická dokumentace**

---

---