

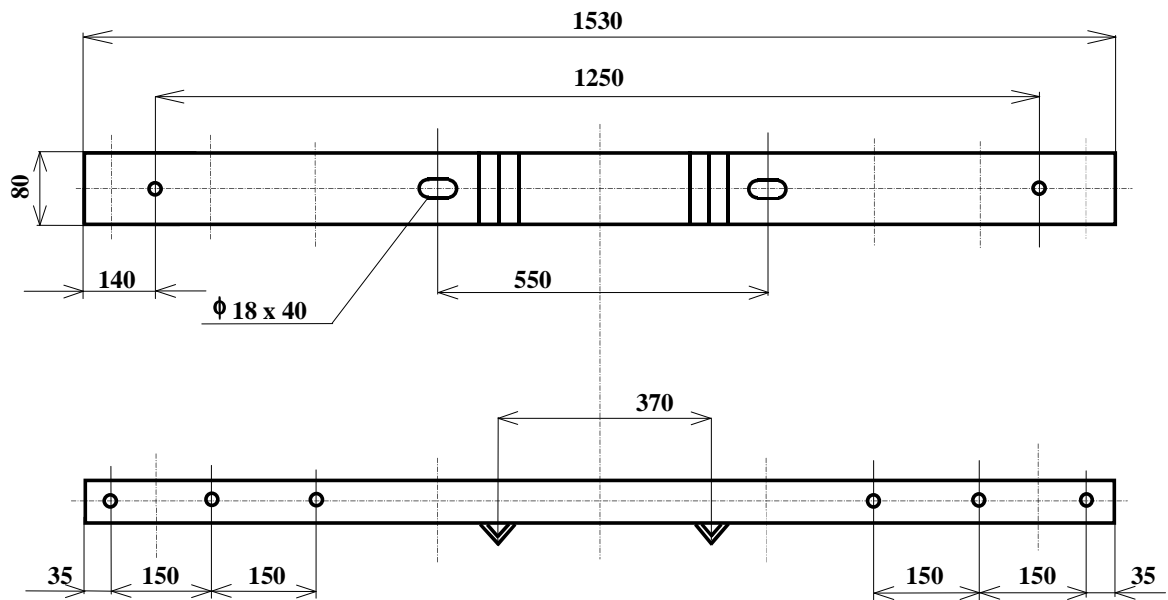
OTVORY  $\phi$  22

**Použití:** Pro jednoduché sloupy, sloup DBV a koncová na zed'

**Zatížení:** V přímé trase 4 x 1,1 kN  
S výztužným pasem 4 x 5 kN (pas 940)  
Svisle 4 x 4 kN

**Materiál:** UE 8 a L 45 x 45 x 5

**Hmotnost:** cca 9 kg



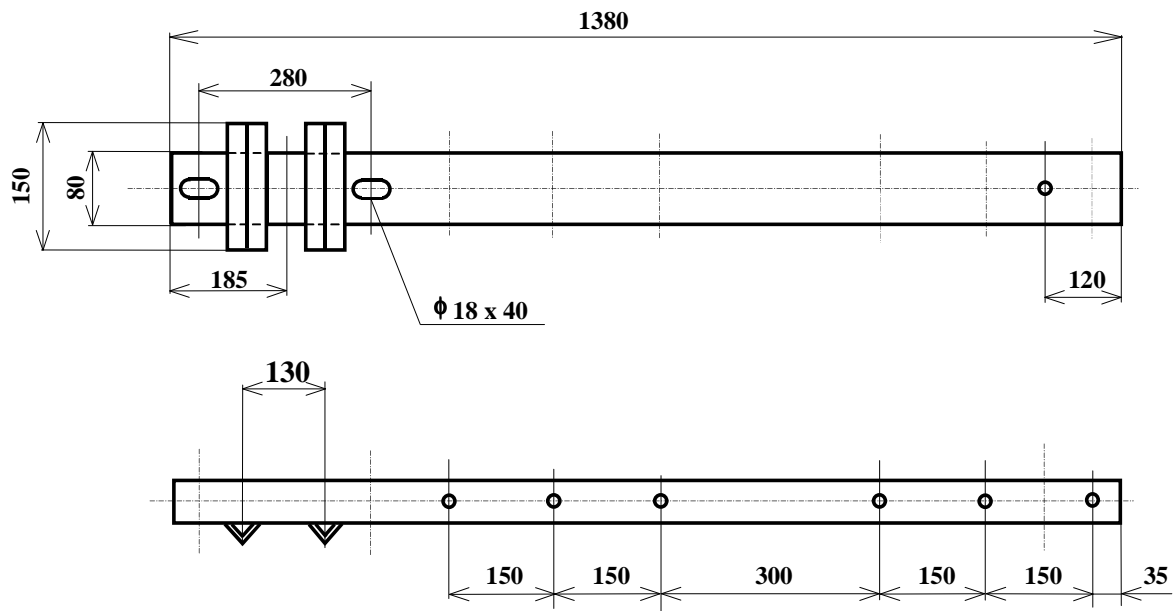
OTVORY  $\phi$  22

**Použití:** Pro sloupy DBW, Š a A

**Zatížení:** V přímé trase 4 x 1,1 kN  
S výztužným pasem 4 x 5 kN (pas 1250)  
Svisle 4 x 2,9 kN

**Materiál:** UE 8 a L 45 x 45 x 5

**Hmotnost:** cca 11,4 kg



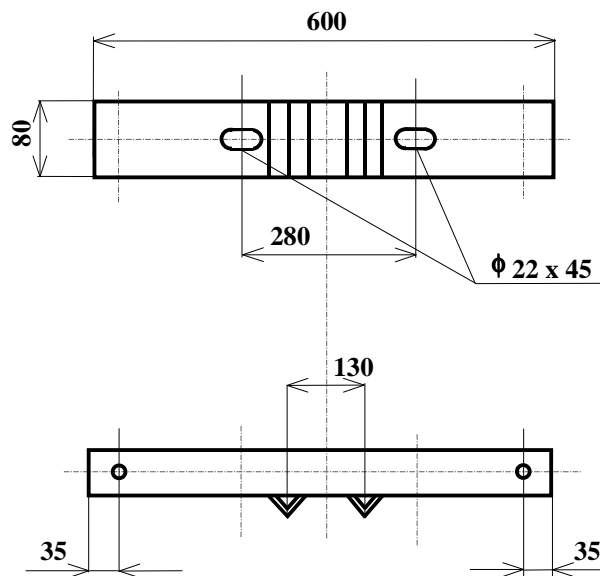
OTVORY  $\phi 22$

**Použití:** Praporcová konzola pro jednoduché sloupy

**Zatížení:** Svislé zatížení bez vřpěry 4 x 0,8 kN  
Ke zvýšení svislé únosnosti se použije vřpěra 1 100

**Materiál:** UE 8 a L 45 x 45 x 5

**Hmotnost:** cca 10,9 kg



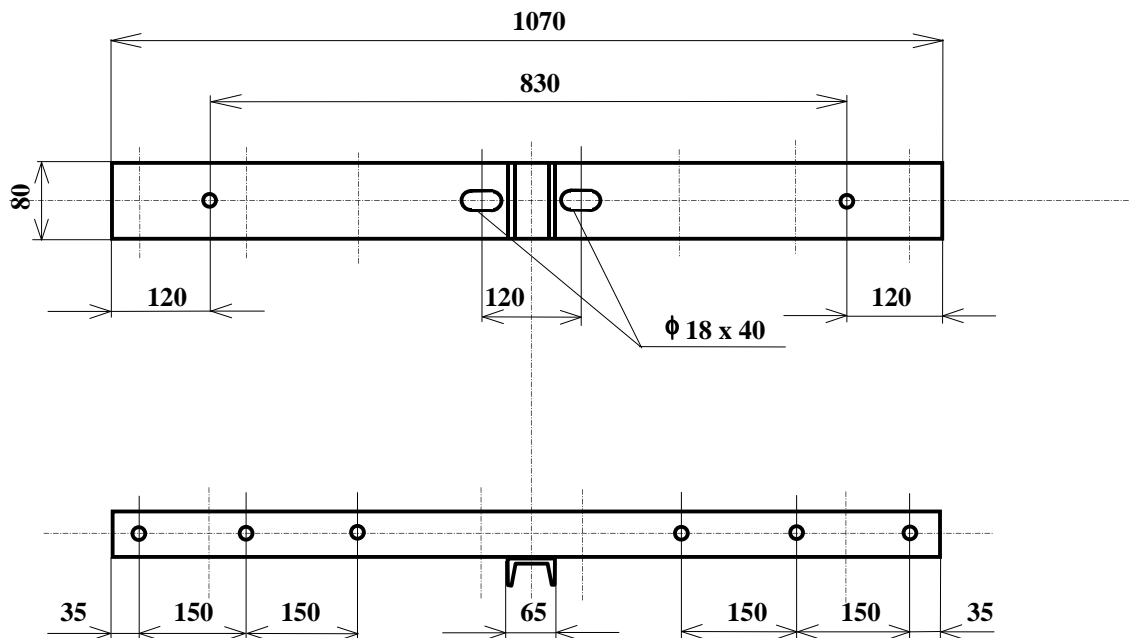
OTVORY  $\phi$  22

**Použití:** Pro odbočení přípojky nebo dvou vodičového vedení

**Zatížení:** V přímé trase 2 x 4 kN  
Svisle krajním vodičem 12,75 kN

**Materiál:** UE 8 a L 45 x 45 x 5

**Hmotnost:** cca 4,8 kg



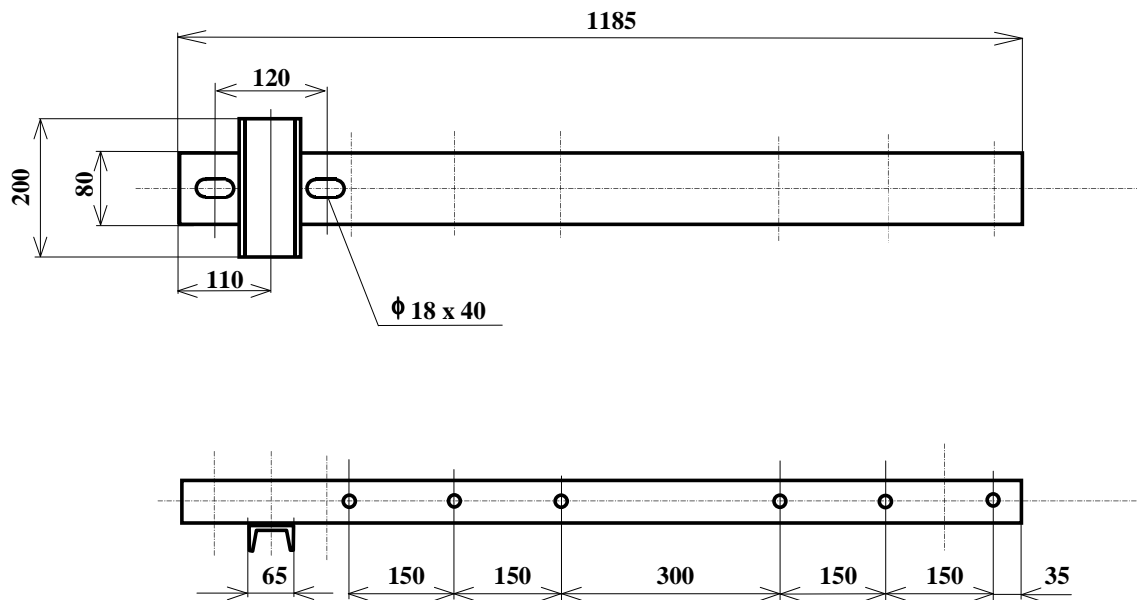
OTVORY  $\phi$  22

**Použití:** Konzola pro střešníky

**Zatížení:** V přímé trase 4 x 1,2 kN  
S výztužným pasem 4 x 5 kN (pas 830)  
Svisle 4 x 4,8 kN

**Materiál:** UE 8 a UE 6,5

**Hmotnost:** cca 8,2 kg



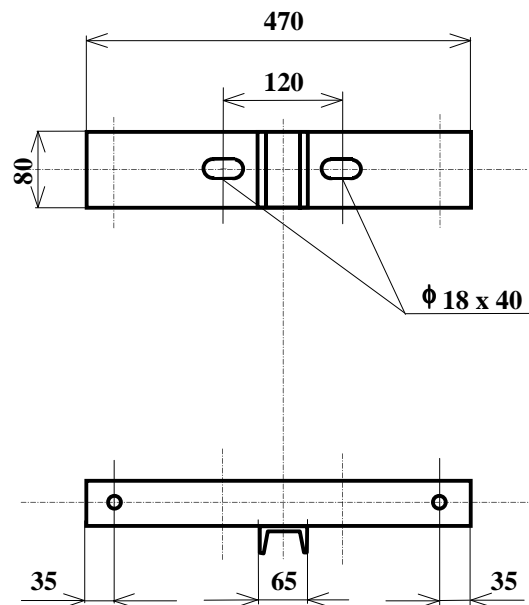
OTVORY  $\phi$  22

**Použití:** Praporcová konzola pro střešníky

**Zatížení:** Svislé zatížení bez vrpěry 4 x 0,8 kN  
Ke zvýšení únosnosti se použije vrpěra 1 100

**Materiál:** UE 8 a UE 6,5

**Hmotnost:** cca 10 kg



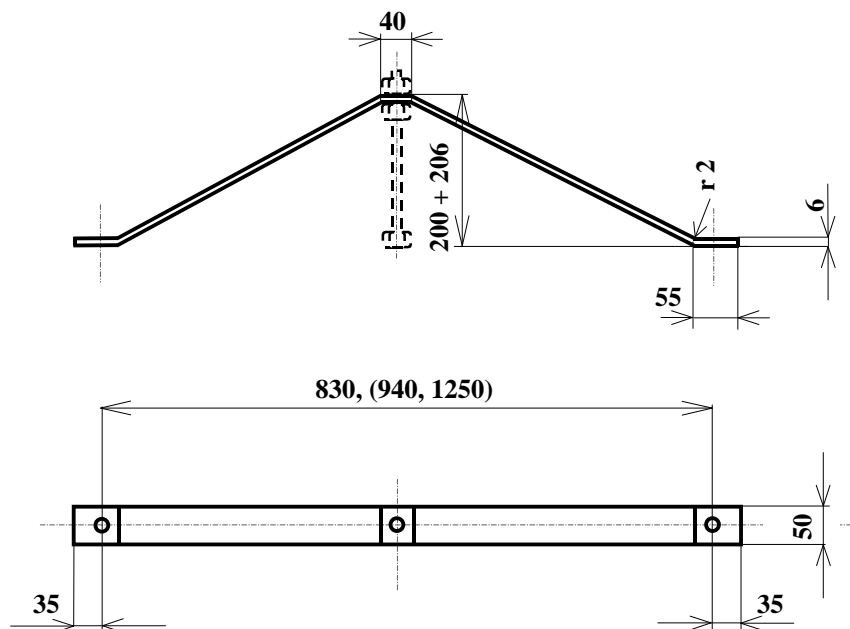
OTVORY  $\phi$  22

**Použití:** Konzola pro přípojky nebo dvou vodičová vedení na střešníky

**Zatížení:** V přímé trase 2 x 5 kN  
Svisle krajním vodičem 16,9 kN

**Materiál:** UE 8 a UE 6,5

**Hmotnost:** cca 4 kg



OTVORY  $\phi$  22

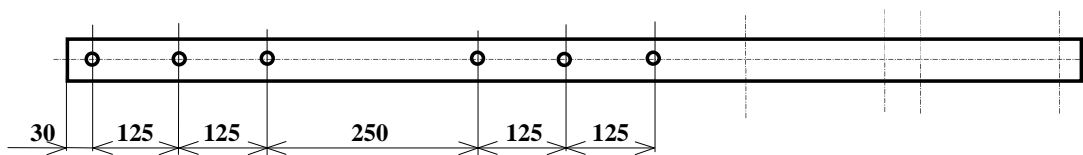
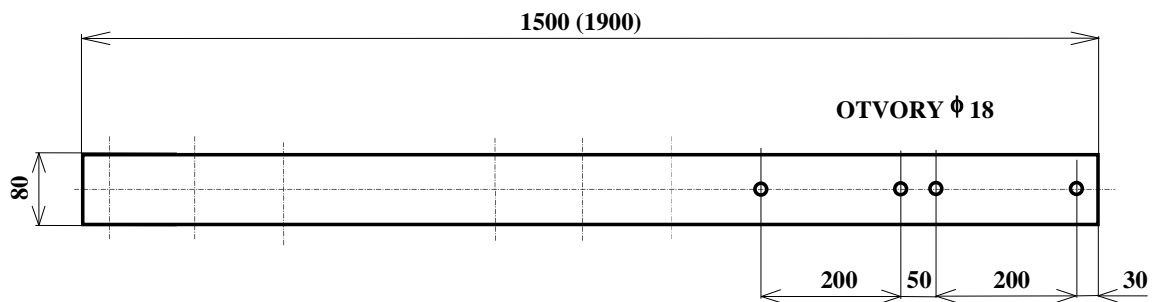
**Použití:** Pro vyztužení konzol při vyšších zatíženích ve směru trasy

Konzola	Pas	Hmotnost [kg]
1070	830	2,4
1200	940	2,6
1530	1250	3,4

Pro rozepření konzoly a pasu se užije šroub M 20 x 220 a dvě matice M 20

**Materiál:** Plochá tyč 50 x 6





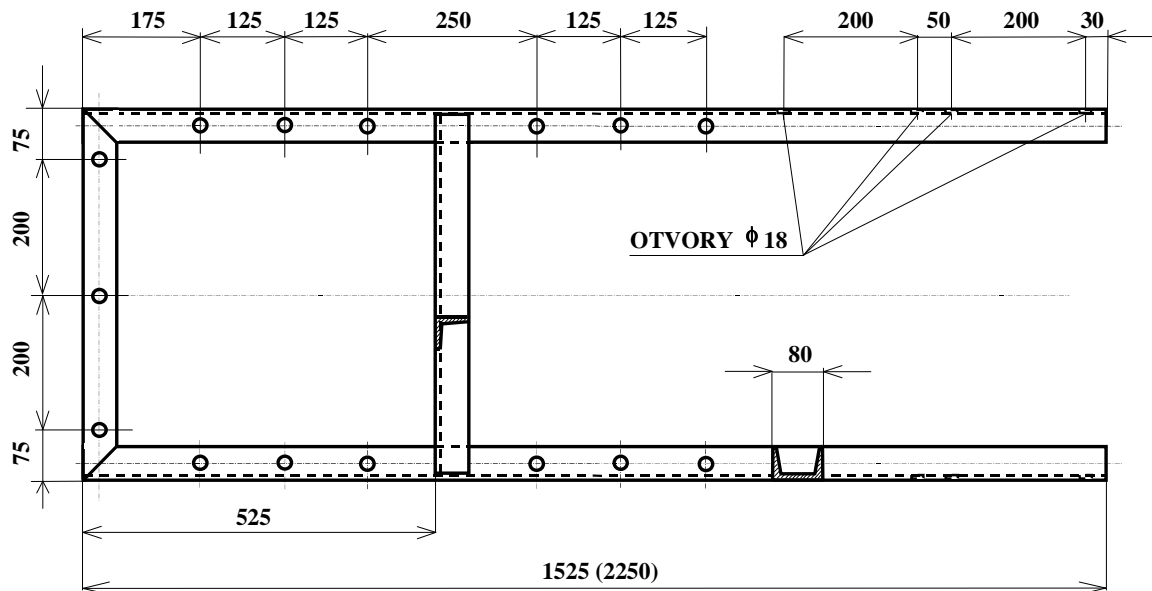
OTVORY  $\phi$  22

**Použití:** Zední nosná konzola nebo při ukotvení jako koncová

Konzola	Hmotnost [kg]	Poznámka
1500	10,6	stojina bez otvorů
1900	13,4	stojina s otvory

**Zatížení:** Svislé zatížení bez vřpěry 4 x 0,8 kN

**Materiál:** UE 8



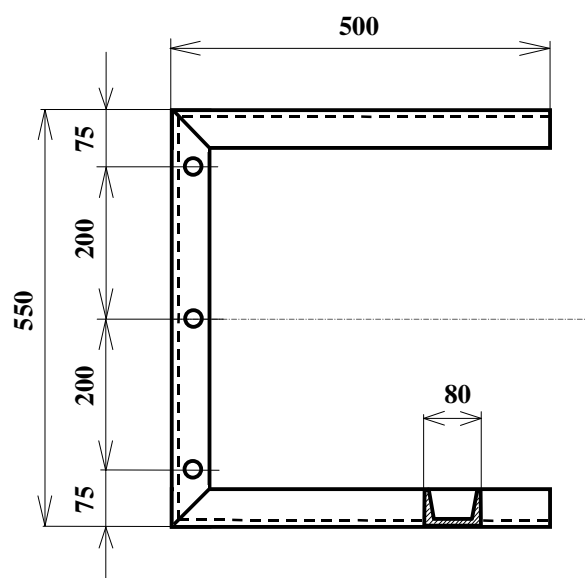
OSTATNÍ OTVORY  $\phi$  22

**Použití:** Zední konzola odbočná

Konzola	Hmotnost [kg]	Poznámka
1525	29	stojina bez otvorů
2250	40	stojina s otvory

**Zatížení:** Maximální rozdíl tahů 5 kN

**Materiál:** UE 8



OTVORY  $\phi$  22

**Použití:** Zední konzola koncová

**Zatížení:** V přímé trase 4 x 4 kN

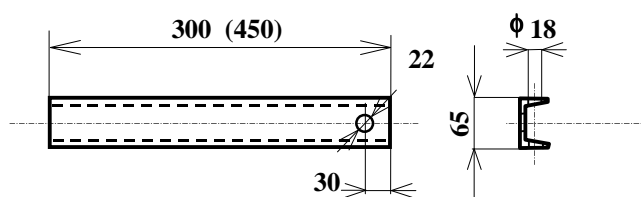
**Materiál:** UE 8

**Hmotnost:** cca 11 kg

**PNE 34 8401**

**Konzola 300 a 450**

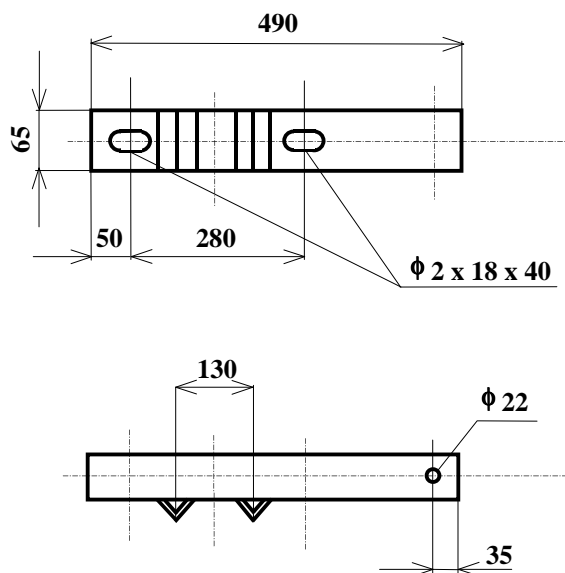
**Příloha 12**



**Použití:** Konzola nosná nebo kotevní pro izolované vodiče

**Materiál:** UE 6,5

**Hmotnost:** 2,1 a 3,2 kg



**Použití:** Konzola pro sdělovací vedení na společných podpěrách s vedením nn

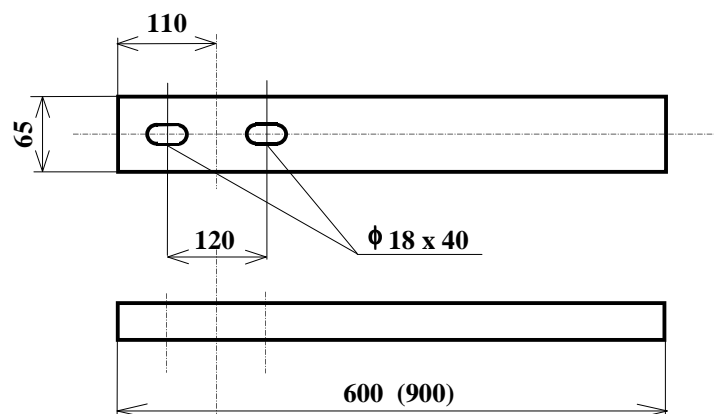
**Materiál:** UE 6,5 a L 45 x 45 x 5

**Hmotnost:** 3,9 kg

**PNE 34 8401**

**Držák střešníku rovný**

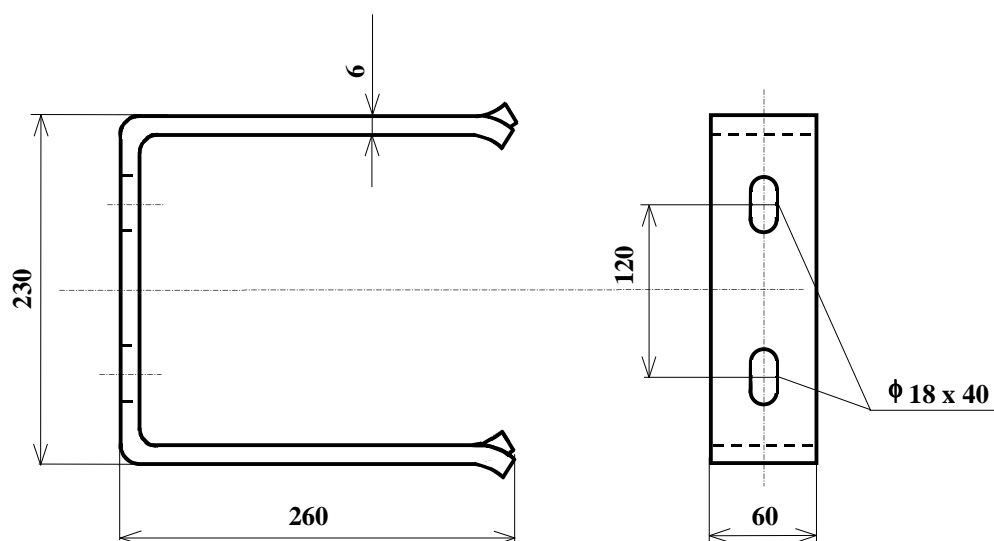
**Příloha 14**



**Použití:** Pro upevnění střešníků na zed'

**Materiál:** UE 6,5

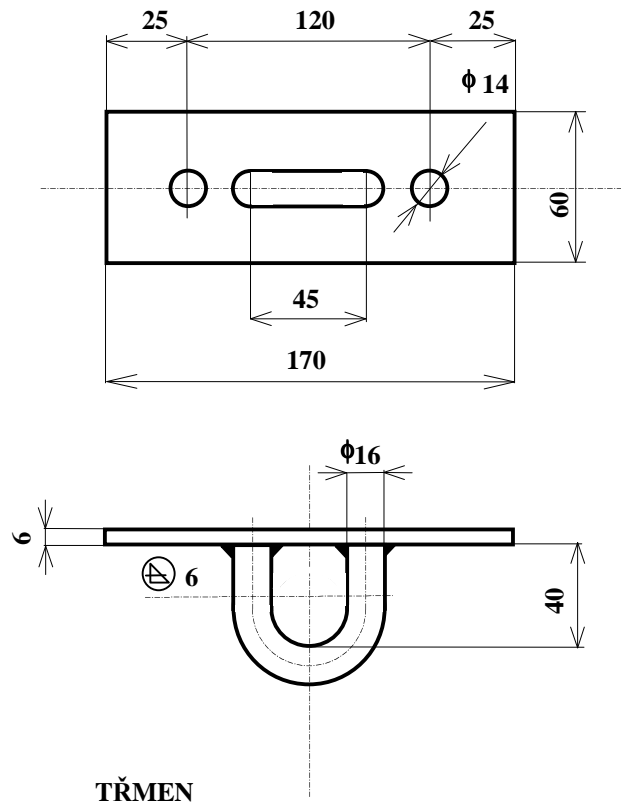
**Hmotnost:** 4,3 a 6,4 kg



**Použití:** Pro upevnění střešníků na zed'

**Materiál:** Tyč plochá 60 x 6

**Hmotnost:** 2,1 kg



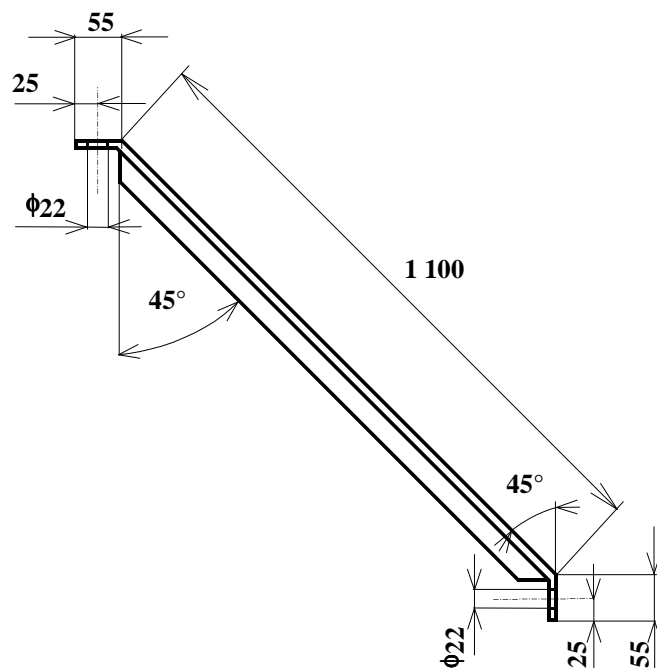
TŘMEN

**Použití:** Pro ukotvení izolovaných vodičů na objektech

**Materiál:** Tyč plochá 60 x 5  
Tyč kruhová  $\phi 16$  mm

**Hmotnost:** 0,7 kg



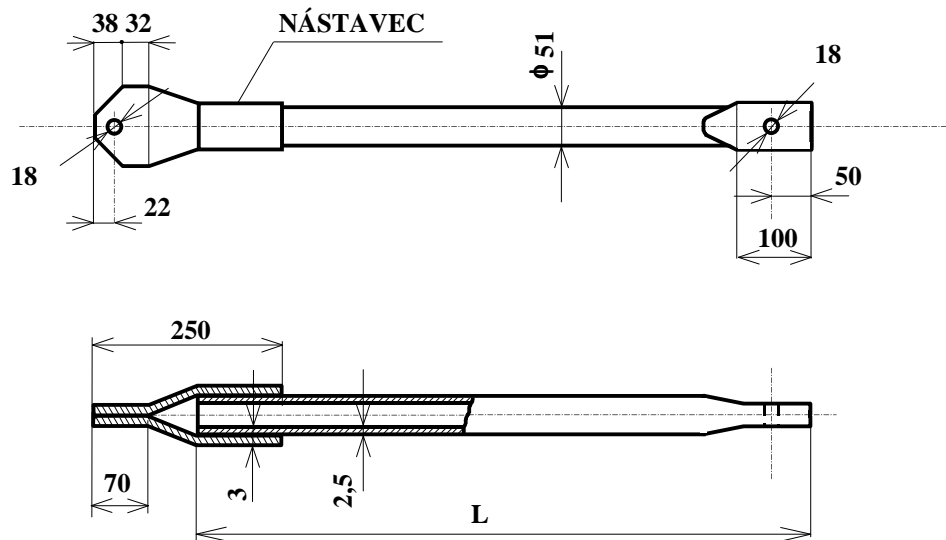


**Použití:** Vzpěra praporečkových konzol a zedních nosných konzol

**Zatížení:** Dovolená osová síla vzpěry 10 kN

**Materiál:** Tyč L 45 x 28 x 4

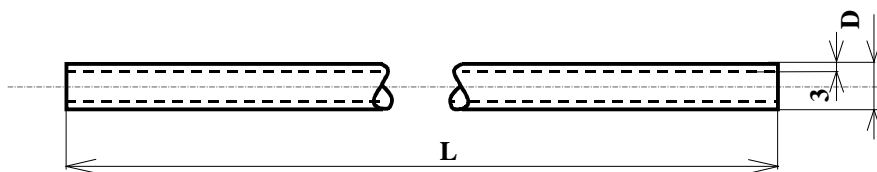
**Hmotnost:** cca 2,7 kg



**Použití:** Vzpěra pro střešníky

L [mm]	Hmotnost [kg]	Vzpěrná síla [kN]
2500	8,5	23
3500	11,5	13

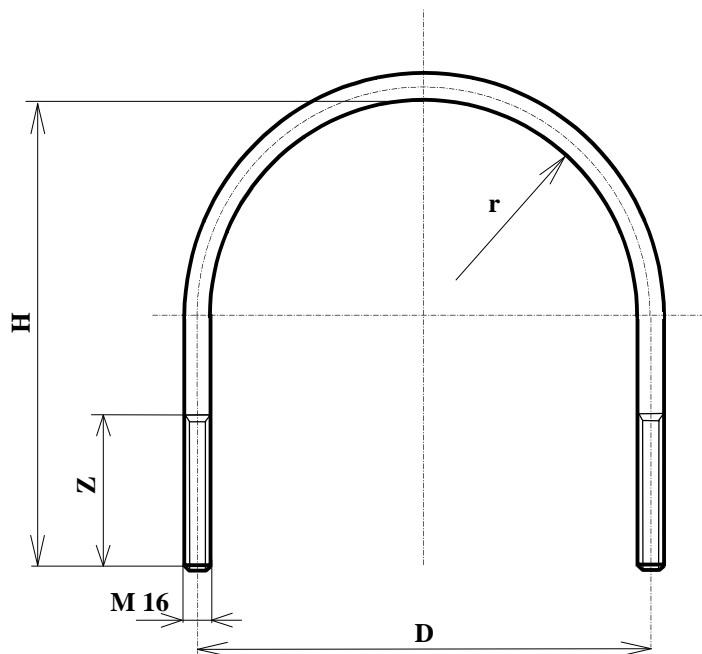
**Materiál:** Ocelové trubky



**Použití:** Pro síťové a přípojkové střešníky

	Přípojkové			Síťové			
D [mm]	60			76			
L [mm]	2000	3000	4000	3000	4000	5000	6000
Hmotnost [kg]	8,5	12,5	16,5	16,3	21,6	27,0	32,5
Vrcholový tah [kN]	1,4	0,75	0,50	0,85	0,60	0,45	0,35

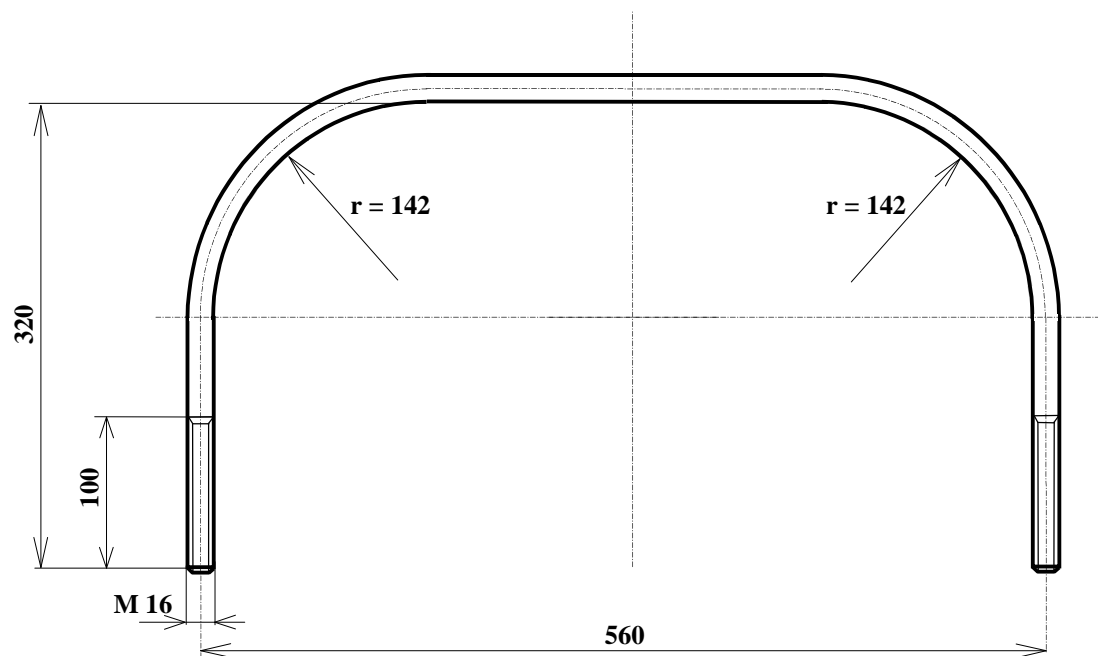
**Materiál:** Trubky ocelové bezešvé



**Použití:** Pro upevnění konzol, držáků a ostatní výzbroje na střešníky, jednoduché sloupy a sloupy DBW

<b>D [mm]</b>	<b>120</b>	<b>144</b>	<b>270</b>	<b>300</b>	<b>270</b>	<b>300</b>
<b>H [mm]</b>	<b>130</b>	<b>190</b>	<b>250</b>	<b>320</b>	<b>520</b>	<b>600</b>
<b>r [mm]</b>	<b>50</b>	<b>64</b>	<b>125</b>	<b>142</b>	<b>125</b>	<b>142</b>
<b>Z [mm]</b>	<b>60</b>	<b>60</b>	<b>100</b>	<b>100</b>	<b>100</b>	<b>100</b>
<b>Hmotnost [kg]</b>	<b>0,6</b>	<b>0,8</b>	<b>1,0</b>	<b>1,3</b>	<b>2,0</b>	<b>2,2</b>

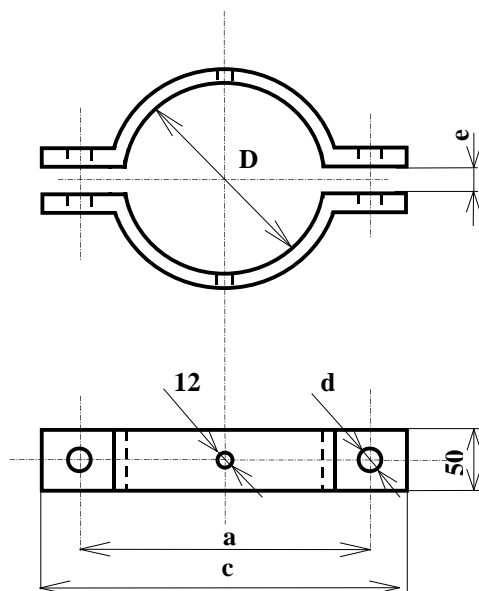
**Materiál:** Ocelová tyč  $\phi 16$



**Použití:** Pro montáž konzol a ostatní výzbroje na sloupy DBW

**Materiál:** Ocelová tyč  $\phi 16$

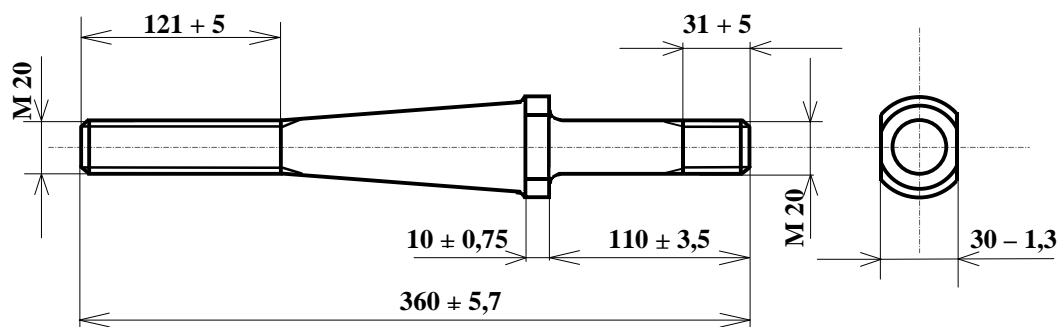
**Hmotnost:** 1,7 kg



**Použití:** Kotevní objímka na jednoduché sloupky, střešníky a výložníky veřejného osvětlení

D [mm]	a [mm]	c [mm]	e [mm]	d [mm]	Hmotnost [kg]
61	120	160	12	18	0,9
77	130	170	12	18	1,0
120	190	240	20	18	1,4
140	210	260	20	18	1,6
160	230	280	20	18	1,7
180	250	300	20	22	1,8
200	270	320	20	22	2,0
220	290	340	20	22	2,2
240	310	360	20	22	2,3
260	330	380	20	22	2,5
280	350	400	20	22	2,6

**Materiál:** Tyč ocelová plochá 50 x 6

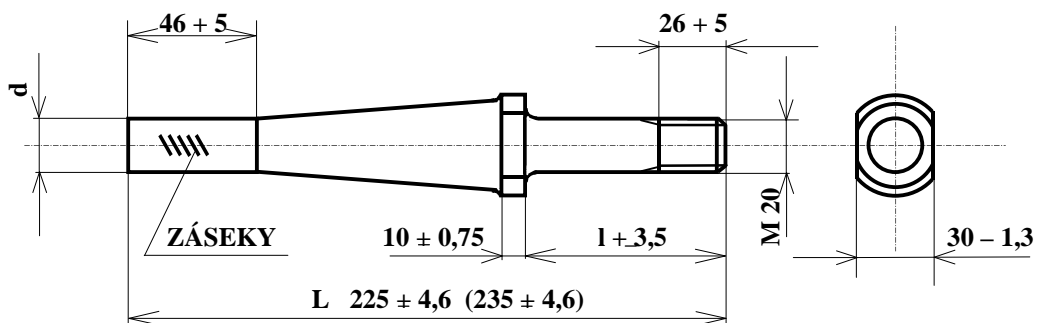


**Použití:** Roubík pro kladkový izolátor

**Materiál:** Ocel 10 370 nebo 15 217

**Hmotnost:** cca 1,1 kg

**Roubík je bez povrchové úpravy, nakonzervován olejem.**



**Použití:** Roubík pro podpěrný izolátor

L [mm]	l [mm]	d [mm]	Hmotnost [kg]
225	105	$20 \pm 1,3$	0,7
235	115	$31,4 \pm 0,65$	0,75

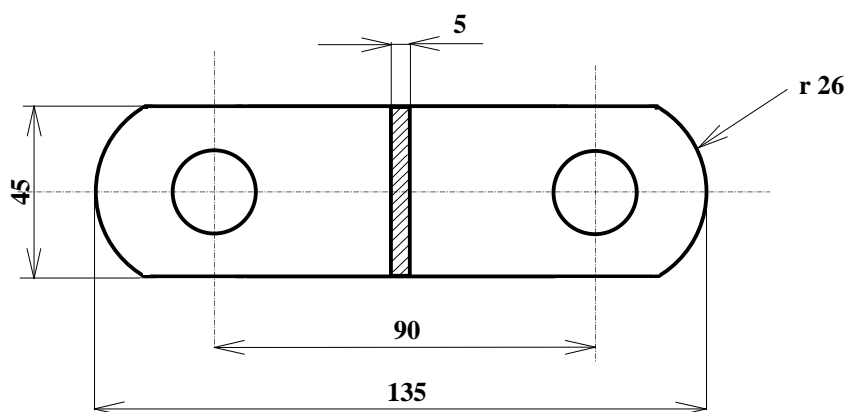
**Materiál:** Ocel 10 370, nebo 15 217

**Konec kuželové části může být v provedení:**

- A – zdrsňený
- B – záseky

**Roubík je konzervován olejem.**



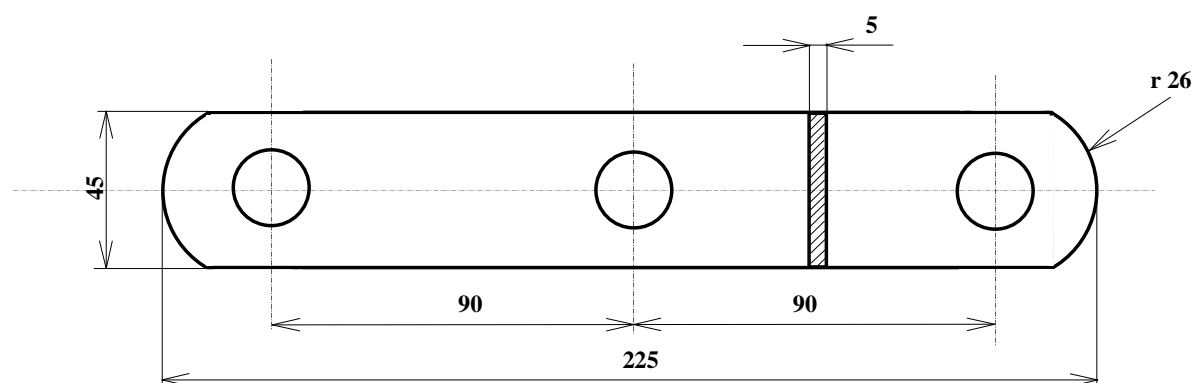


OTVORY  $\phi$  22

**Použití:** Koncová příložka pro kladkový izolátor

**Materiál:** Tyč plochá 45 x 5

**Hmotnost:** cca 0,23 kg

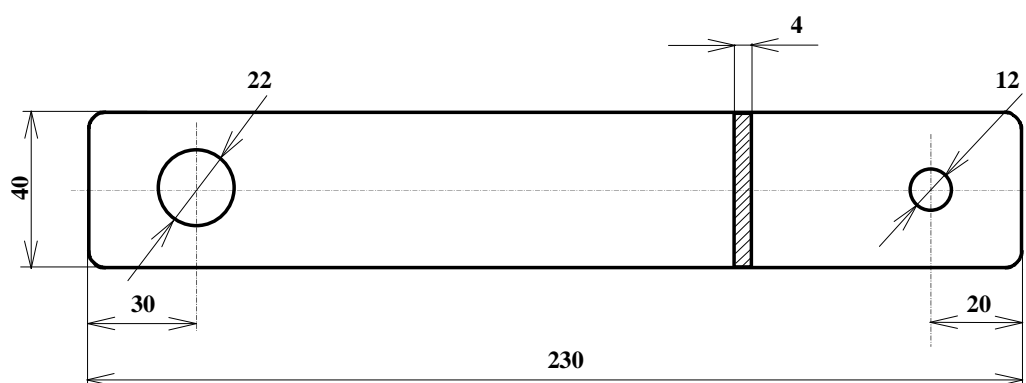


OTVORY  $\phi$  22

**Použití:** Průběžná příložka pro upevnění kladkových izolátorů

**Materiál:** Tyč plochá 45 x 5

**Hmotnost:** cca 0,38 kg



**Použití:** Příložka pro připojení ochran jako spojovací díl mezi kabelovým okem šablony a konzolou

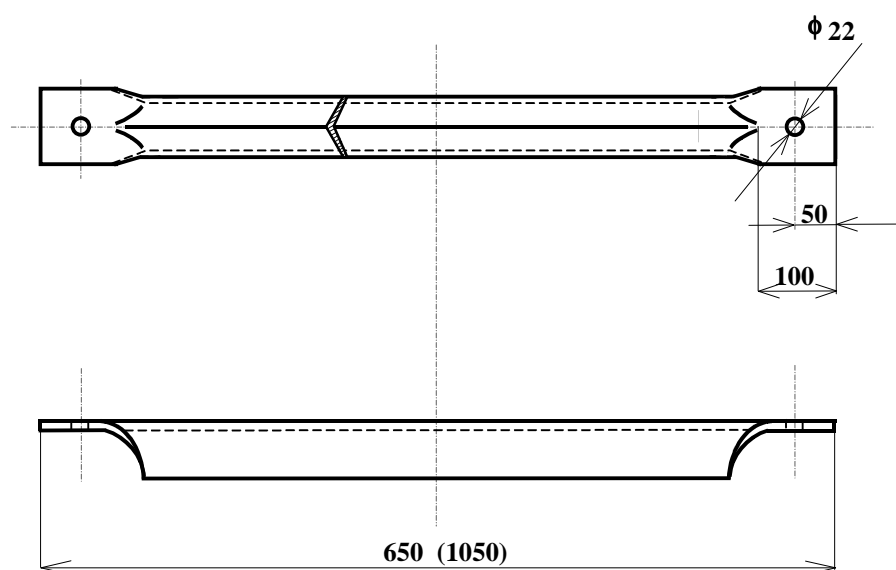
**Materiál:** Tyč plochá Al 40 x 4

**Hmotnost:** cca 0,11 kg

**PNE 34 8401**

**Kleština L 650 a 1 050**

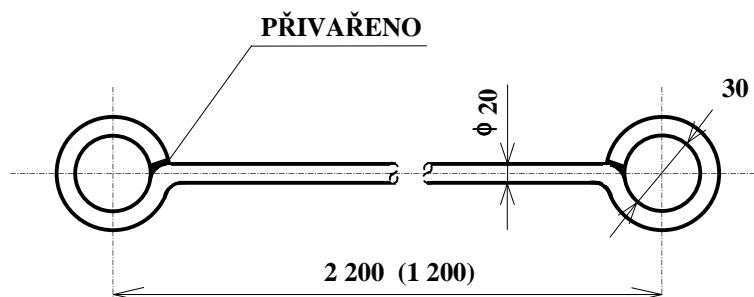
**Příloha 28**



**Použití:** Pro vyztužení sloupů Š, Šp, A a Ap

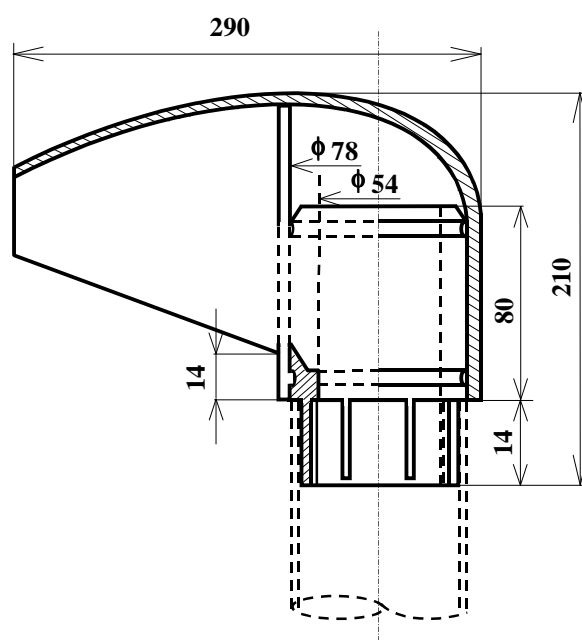
**Materiál:** Tyč L 50 x 50 x 6

**Hmotnost:** 3,2 a 5,2 kg



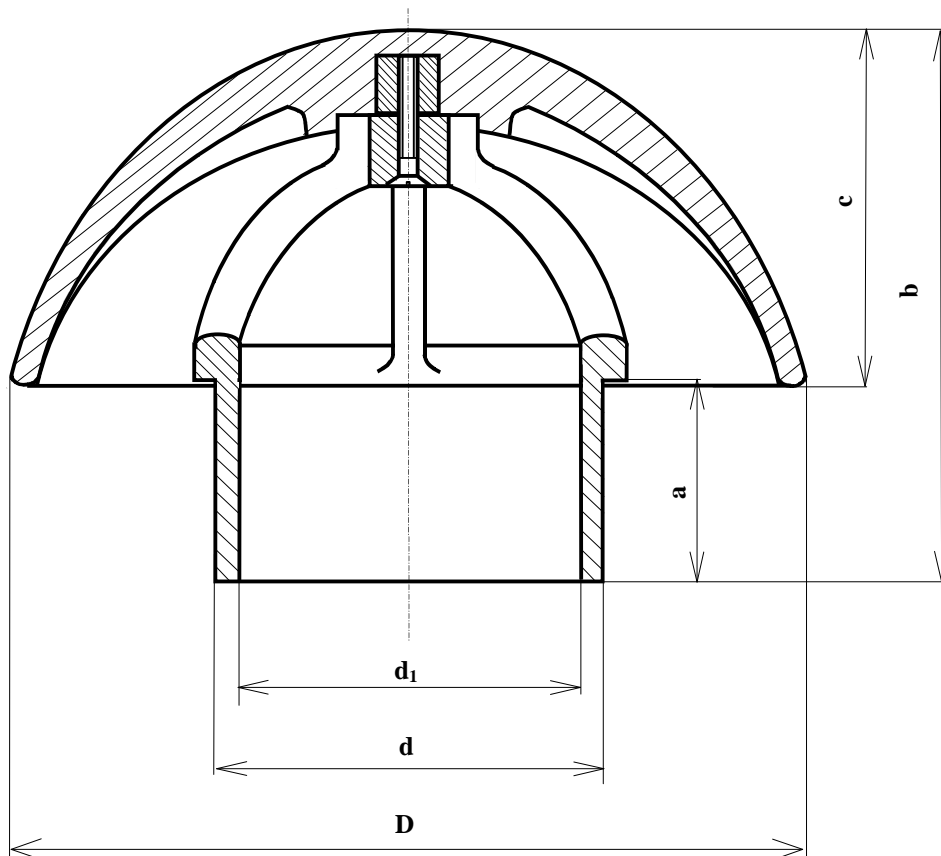
**Použití:** Pro spojení s tělesem kotvy

Materiál	Zatížení tahem	Délka [m]	Hmotnost [kg]
Tyč $\phi 20$	30 kN	2,2	6
Tyč $\phi 20$	30 kN	1,2	3,75
Tyč $\phi 16$	25 kN	2,2	4,2
Tyč $\phi 16$	25 kN	1,2	2,6



**Použití:** Hlavice pro ochranu kabelového svodu ve střešníku

**Materiál:** Plast s odolností vůči klimatickým vlivům

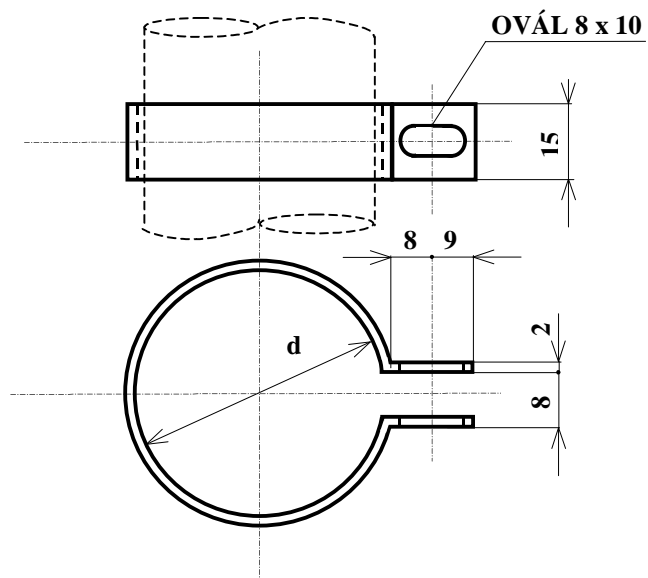


**Použití:** Pro ochranu střešňíků před zatékáním

**Materiál:** Plast s odolností vůči klimatickým vlivům

**Rozměry:**

Střešňík $\phi$ [mm]	d [mm]	d <sub>1</sub> [mm]	D [mm]	a [mm]	b [mm]	c [mm]	Hmotnost [kg]
60	52	45	110	26	71	45	0,1
76	68	58	116	34	91	60	0,2

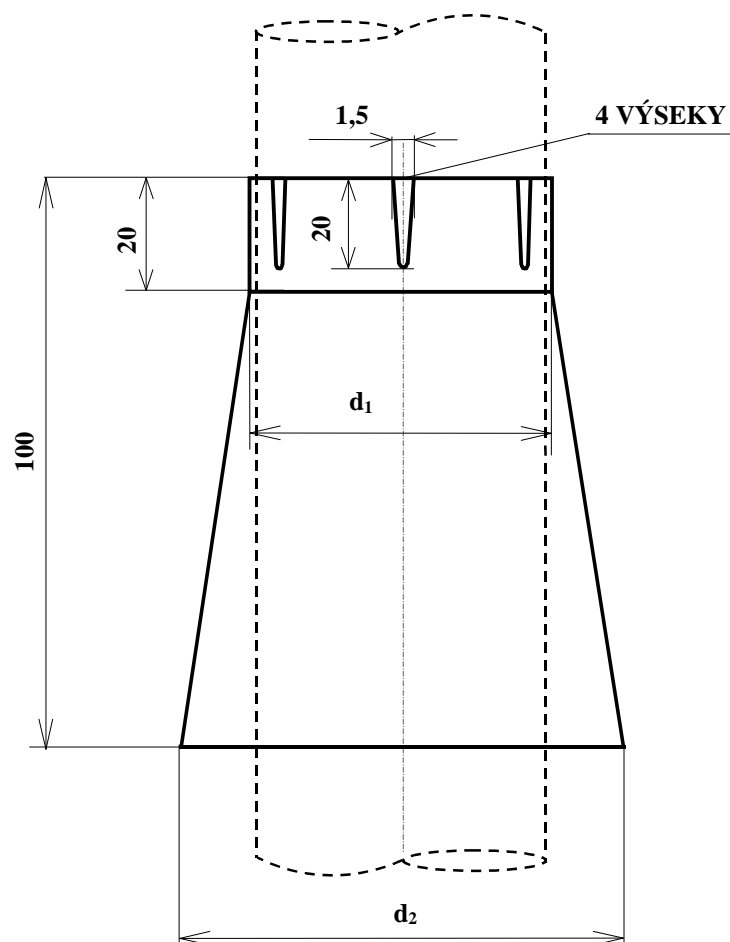


**Použití:** Pro upevnění okapních kuželů na střešníky a jejich vzpěry

**Materiál:** Pásková ocel 15 x 2

d [mm]	Hmotnost [kg]	Poznámka
53	0,2	pro střešníkovou vzpěru $\phi$ 51
62	0,035	pro střešník $\phi$ 60
78	0,045	pro střešník $\phi$ 76

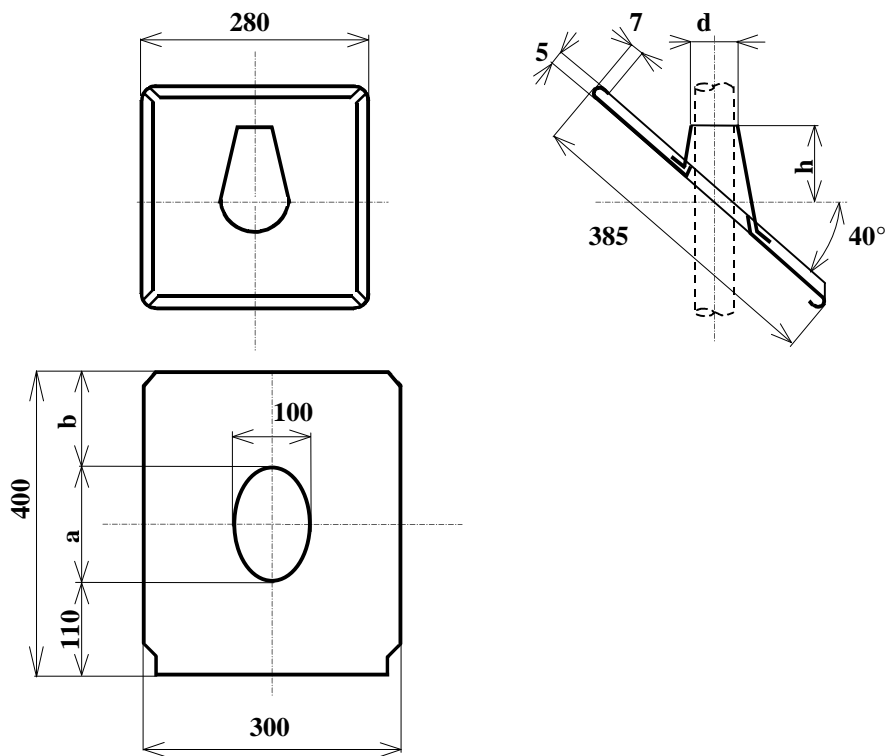




**Použití:** Okapní kužel pro střešníky a střešnickové vzpěry

**Materiál:** Pozinkovaný plech tl. 0,6 mm

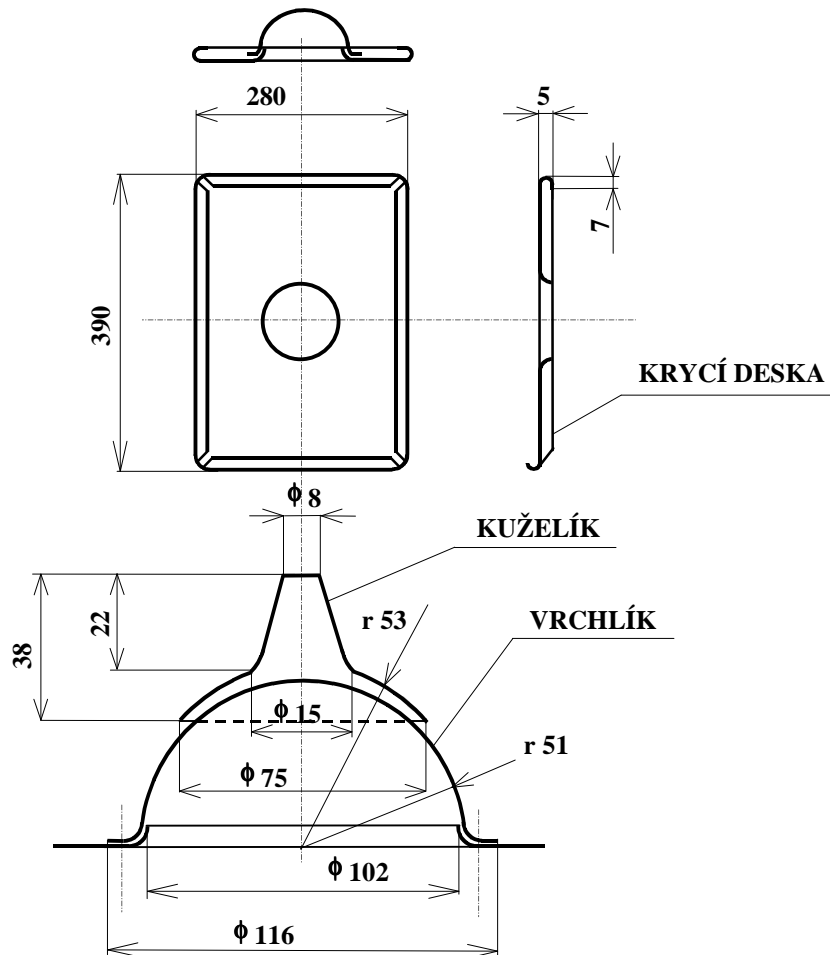
$d_1$ [mm]	$d_2$ [mm]	Hmotnost [kg]	Poznámka
53	90	0,08	pro střešnickovou vzpěru
62	90	0,12	pro střešník $\phi$ 60
78	100	0,16	pro střešník $\phi$ 76



**Použití:** Plechový kryt pro střešníky

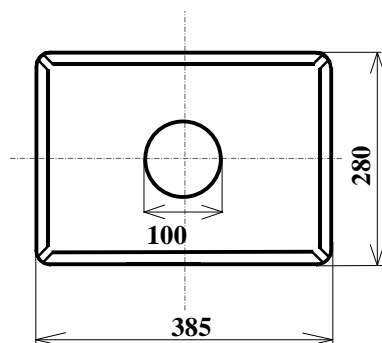
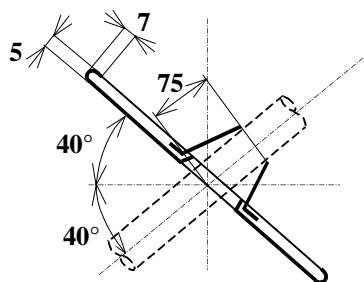
**Materiál:** Pozinkovaný plech tl. 0,6 mm

Střešník $\phi$ [mm]	a [mm]	b [mm]	d [mm]	h [mm]	Hmotnost [kg]
60	135	140	70	80	0,72
76	150	155	90	90	0,76



**Použití:** Kryt pro kotevní lano střešníku

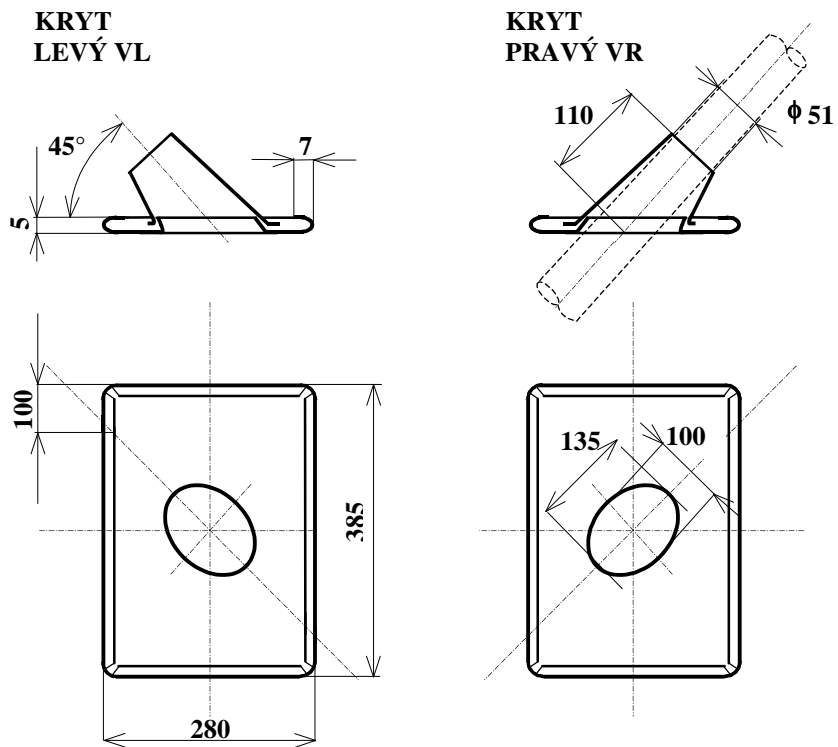
**Materiál:** Pozinkovaný plech tl. 0,6 mm



**Použití:** Plechový kryt pro vzpěru střešníku

**Materiál:** Pozinkovaný plech tl. 0,6 mm

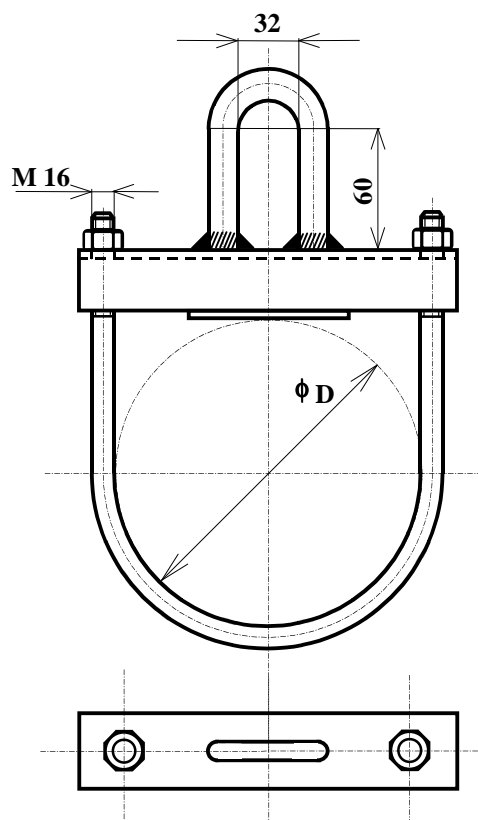
**Hmotnost:** cca 0,57 kg



**Použití:** Plechový kryt pro vzpěru koncového střešníku  $\phi 76$  z pravé nebo levé strany

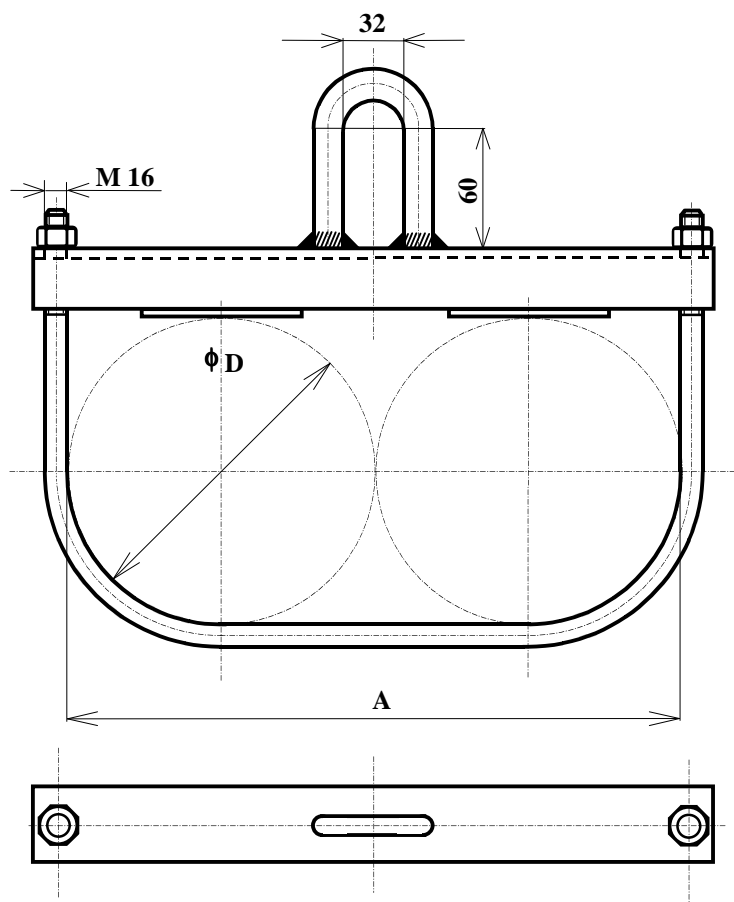
**Materiál:** Pozinkovaný plech tl. 0,6 mm

**Hmotnost:** cca 0,6 kg



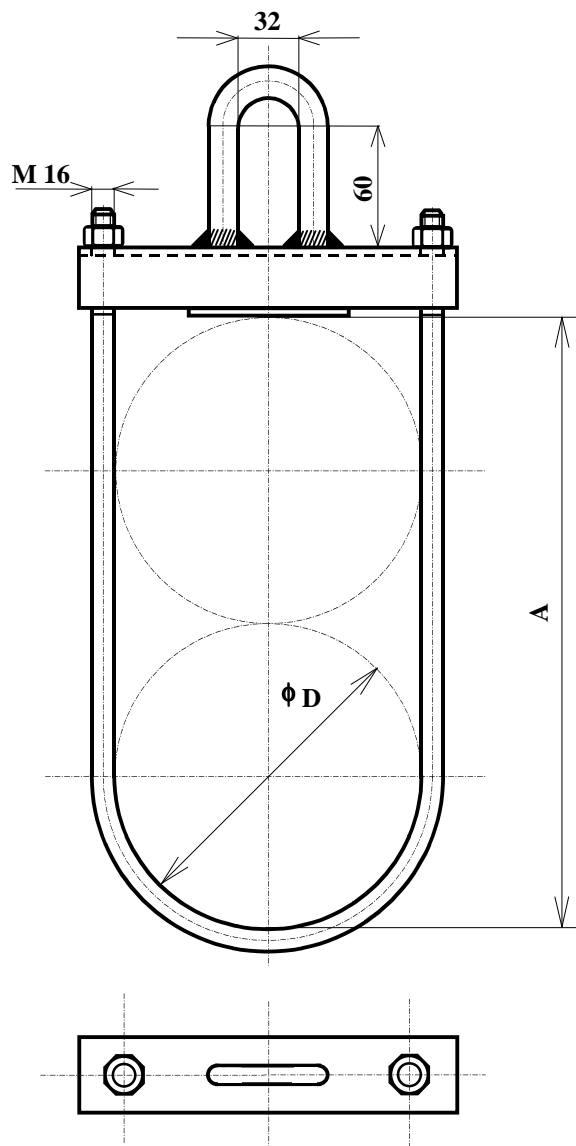
**Použití:** Pro zavěšení kotevních svorek izolovaných vodičů na jednoduché sloupy

D [mm]	Zatížení [kN]	Hmotnost [kg]
205	48	3,0
250	48	3,5



**Použití:** Pro zavěšení kotevních svorek izolovaných vodičů na sloupy DBW

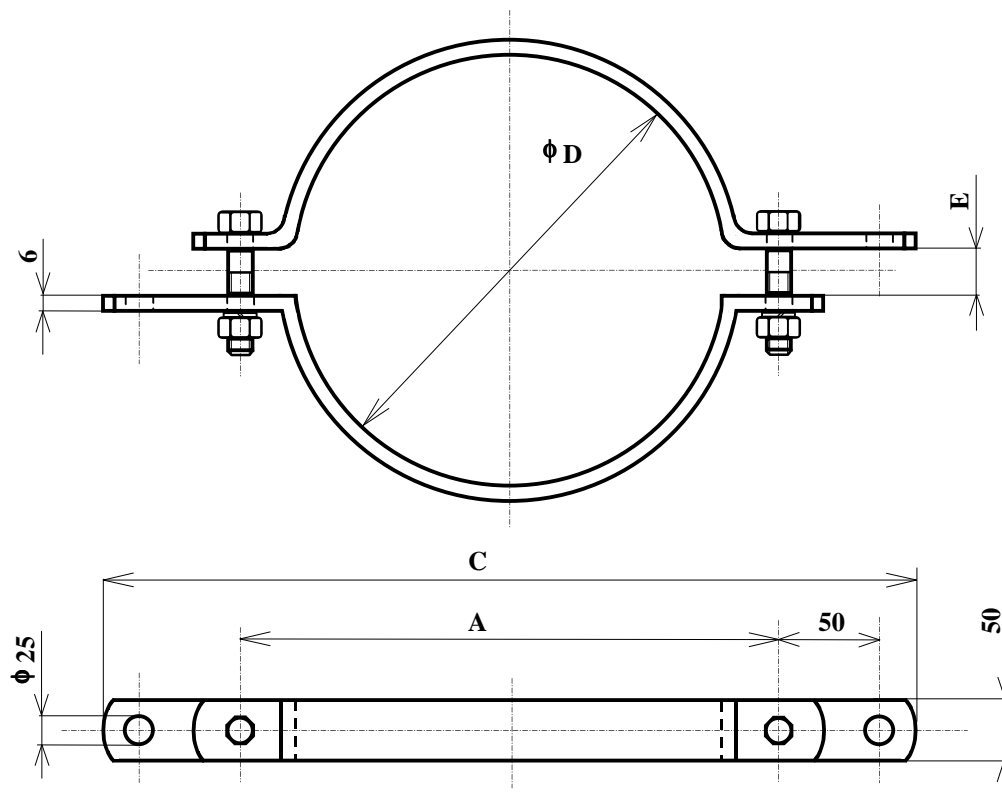
D [mm]	A [mm]	Zatížení [kN]	Hmotnost [kg]
205	410	48	4,44
250	500	48	5,26



**Použití:** Pro zavěšení kotevních svorek izolovaných vodičů na sloupy DBV

D [mm]	A [mm]	Zatížení [kN]	Hmotnost [kg]
205	410	48	3,75
250	500	48	4,40

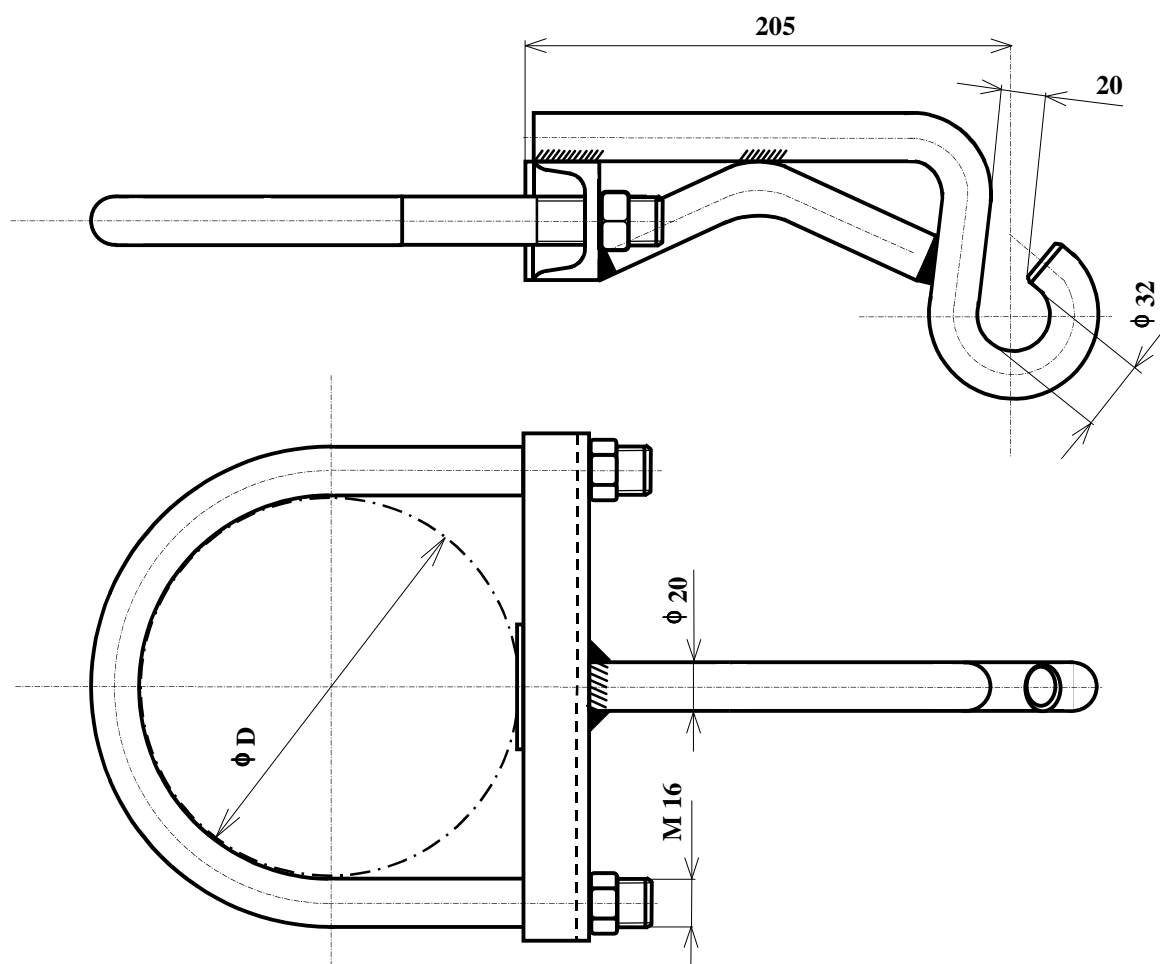




**Použití:** Pro uchycení nosných a kotevních svorek izolovaných vodičů na jednoduché sloupy a střešníky

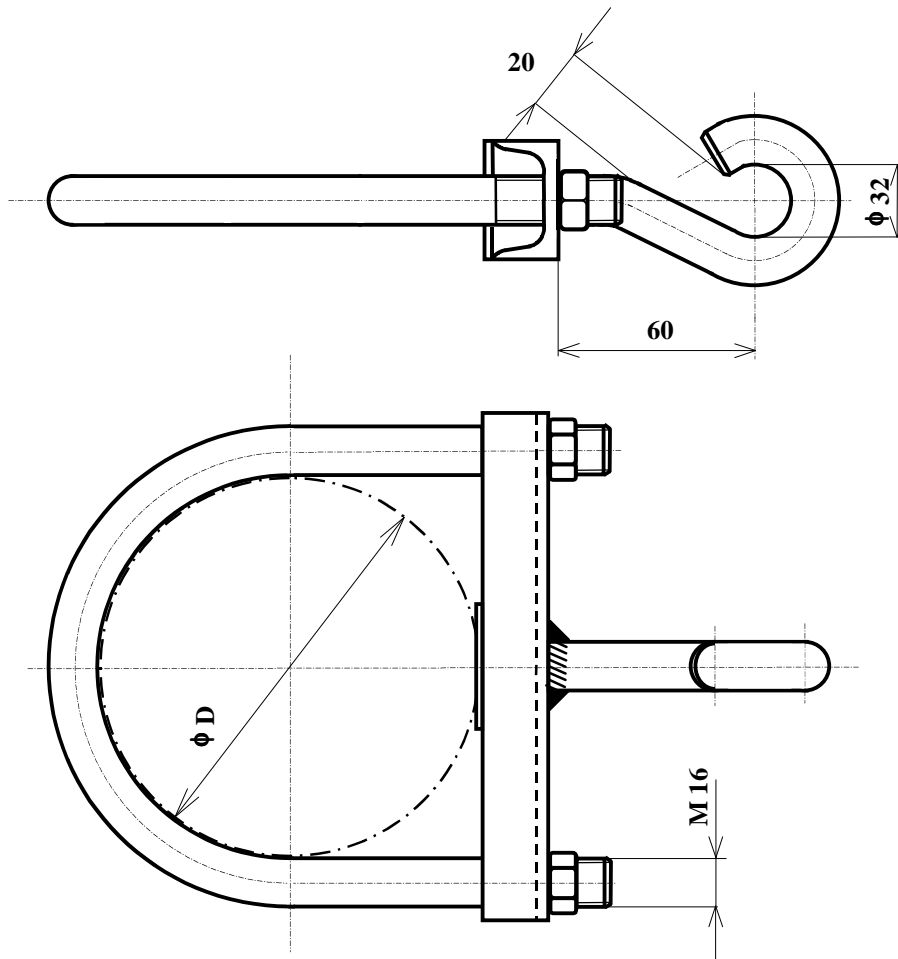
D [mm]	A [mm]	C [mm]	E [mm]	Zatížení [kN]		Hmotnost [kg]
				svisle	vodorovně	
61	120	270	12	2,5	20	1,31
77	130	280	12	2,5	20	1,39
200	270	420	20	2,5	20	2,33
220	290	440	20	2,5	20	2,49
240	310	460	20	2,5	20	2,63
260	330	480	20	2,5	20	2,77
280	350	500	20	2,5	20	2,93

**Materiál:** Tyč plochá 50 x 6



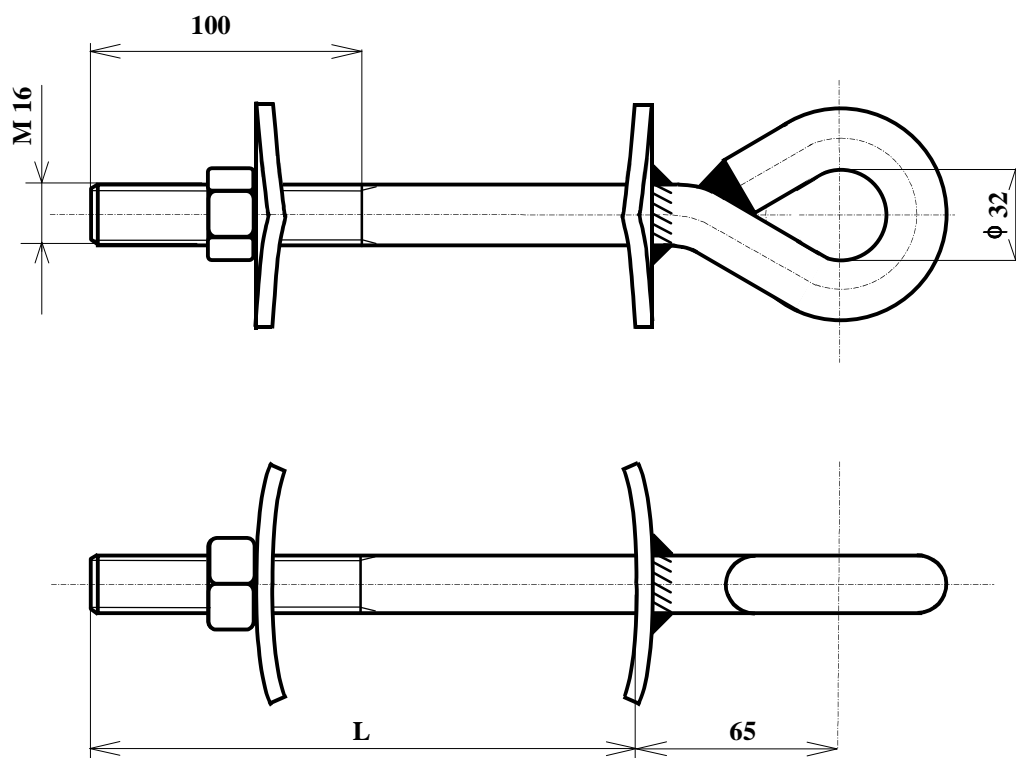
**Použití:** Pro zavěšení nosných svorek izolovaných vodičů na jednoduché sloupy

D [mm]	Zatížení [kN]		Hmotnost [kg]
	svisle	vodorovně	
205	6	13	3,86
250	6	13	4,35



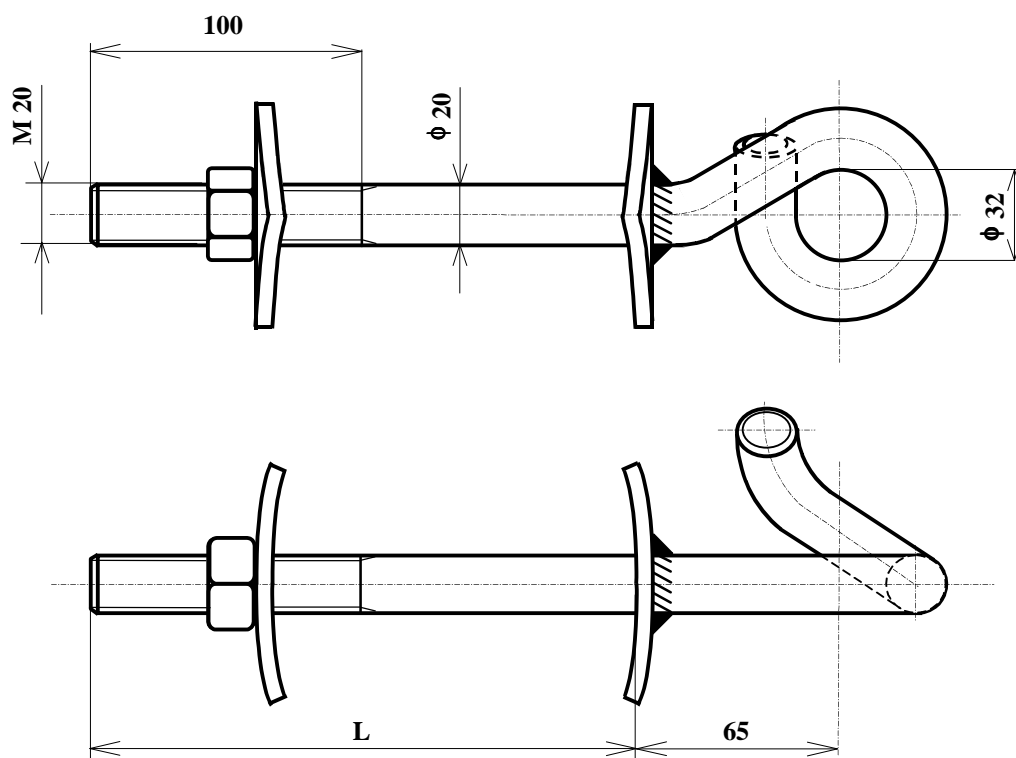
**Použití:** Pro zavěšení nosných svorek izolovaných vodičů na jednoduché sloupy

D [mm]	Zatížení [kN]		Hmotnost [kg]
	svisle	vodorovně	
205	6	13	3,12
250	6	13	3,62



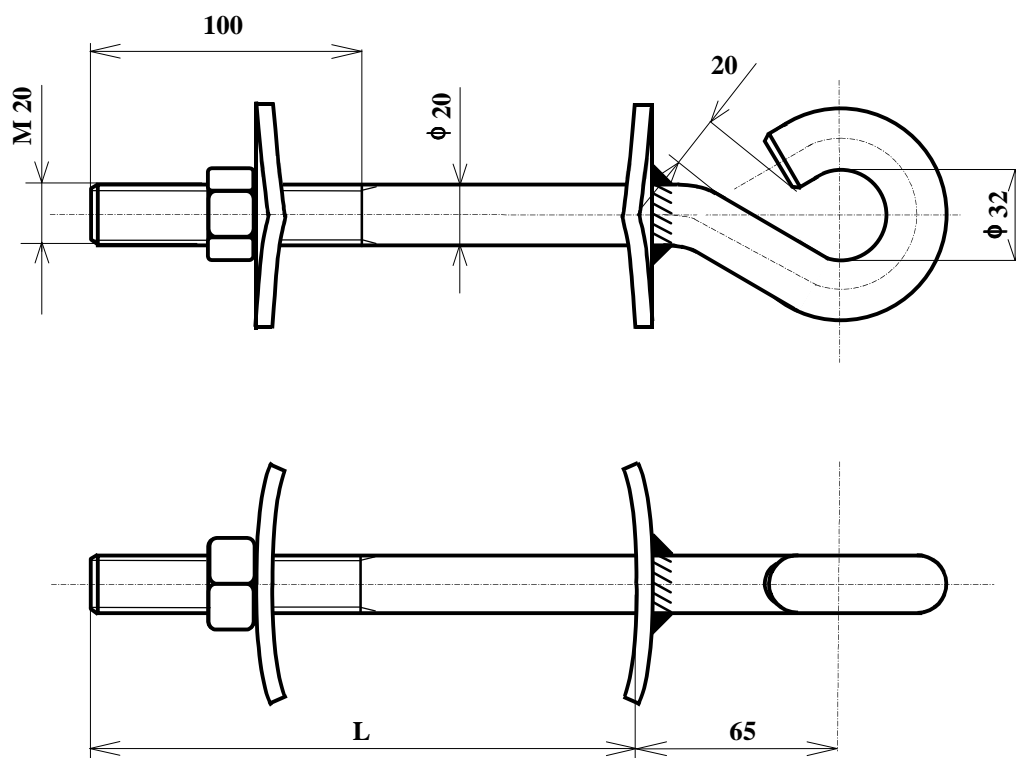
**Použití:** Pro uchycení kotevních svorek izolovaných vodičů na dřevěné sloupy a JB s dírami

L [mm]	Zatížení [kN]	Hmotnost [kg]
200	40	0,80
250	40	0,89
300	40	0,97



**Použití:** Pro uchycení nosných svorek izolovaných vodičů na dřevěné sloupy a JB s dírami

L [mm]	Zatížení [kN]		Hmotnost [kg]
	svisle	vodorovně	
200	6	13	1,30
250	6	13	1,40
300	6	13	1,50



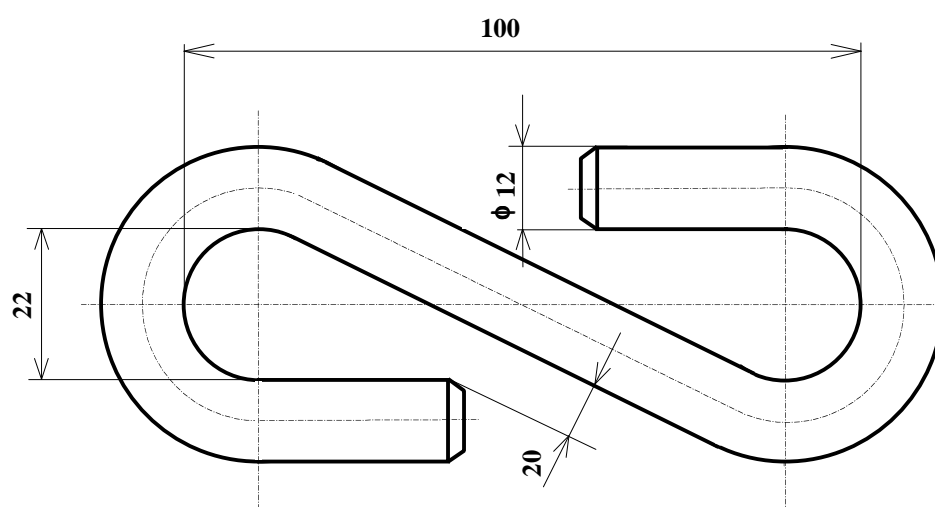
**Použití:** Pro uchycení nosných svorek izolovaných vodičů na dřevěné sloupy a JB s dírami

L [mm]	Zatížení [kN]		Hmotnost [kg]
	svisle	vodorovně	
200	6	13	1,18
250	6	13	1,30
300	6	13	1,40

**PNE 34 8401**

**Dvojitý hák**

**Příloha 47**



**Použití:** Pro upevnění nebo spojení nosných a kotevních armatur zakončených okem nebo hákem menšího průměru

**Zatížení:** 12 kN

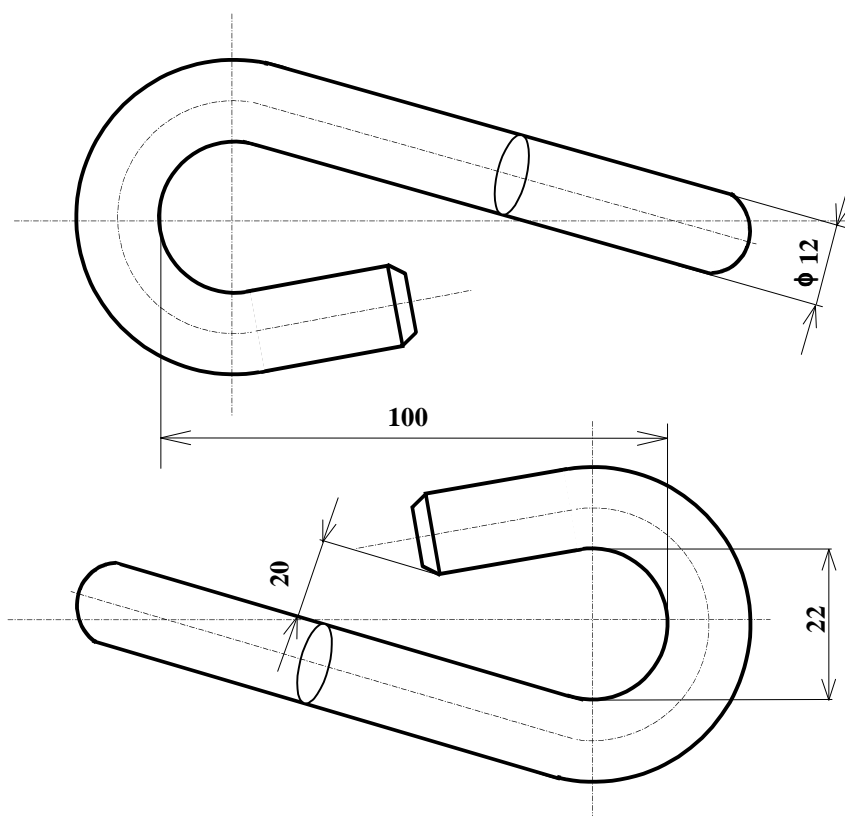
**Materiál:** Tyč  $\phi 12$

**Hmotnost:** 0,2 kg

PNE 34 8401

Dvojitý hák křížový

Příloha 48



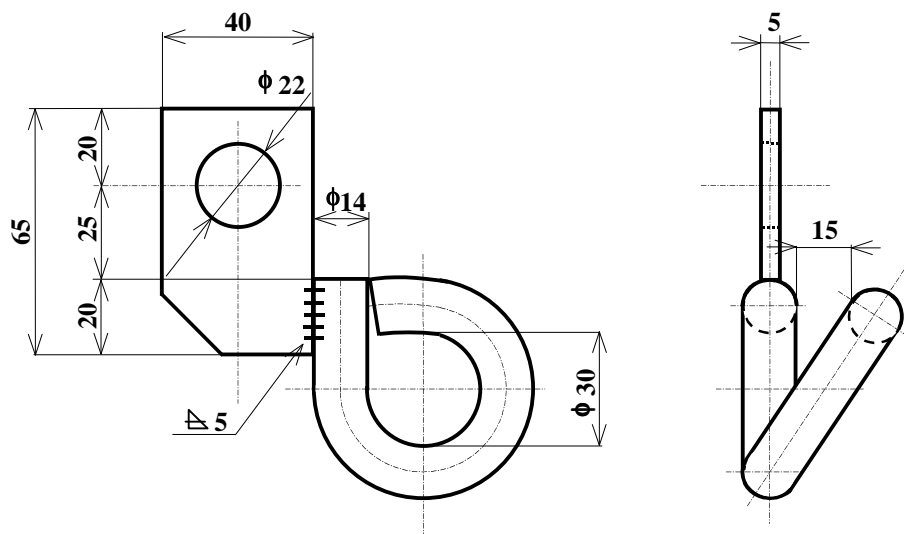
**Použití:** Pro upevnění nebo spojení nosných a kotevních armatur zakončených okem nebo hákem menšího průměru

**Zatížení:** 12 kN

**Materiál:** Tyč  $\phi$  12

**Hmotnost:** 0,2 kg

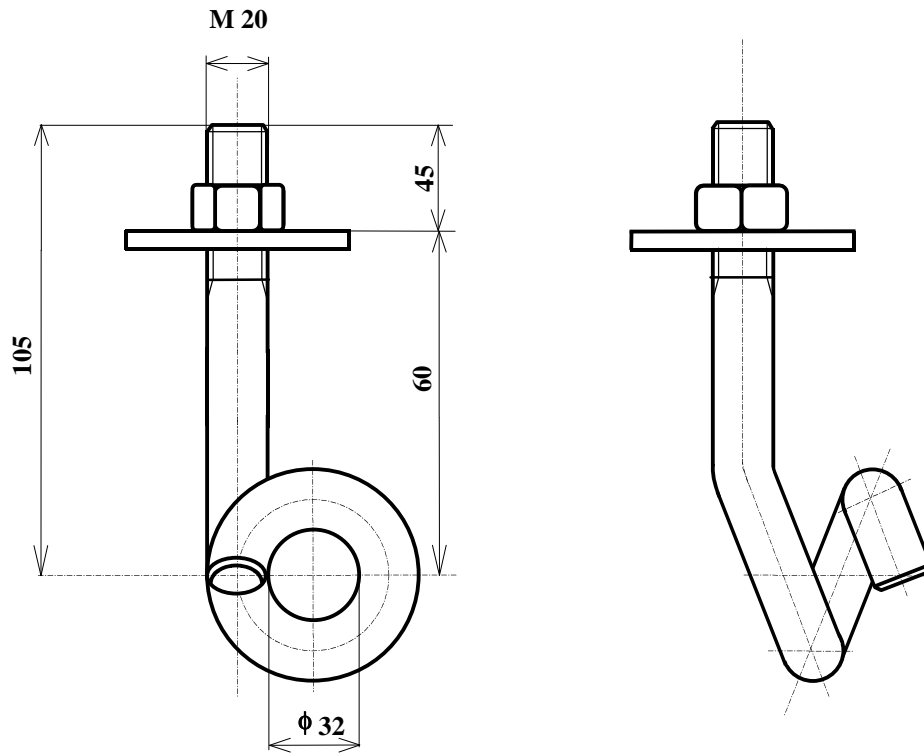




**Použití:** Pro zavěšení nosných svorek izolovaných vodičů AES

**Zatížení:** 10 kN

**Materiál:** Tyč plochá 40 x 5; Tyč  $\phi$  12

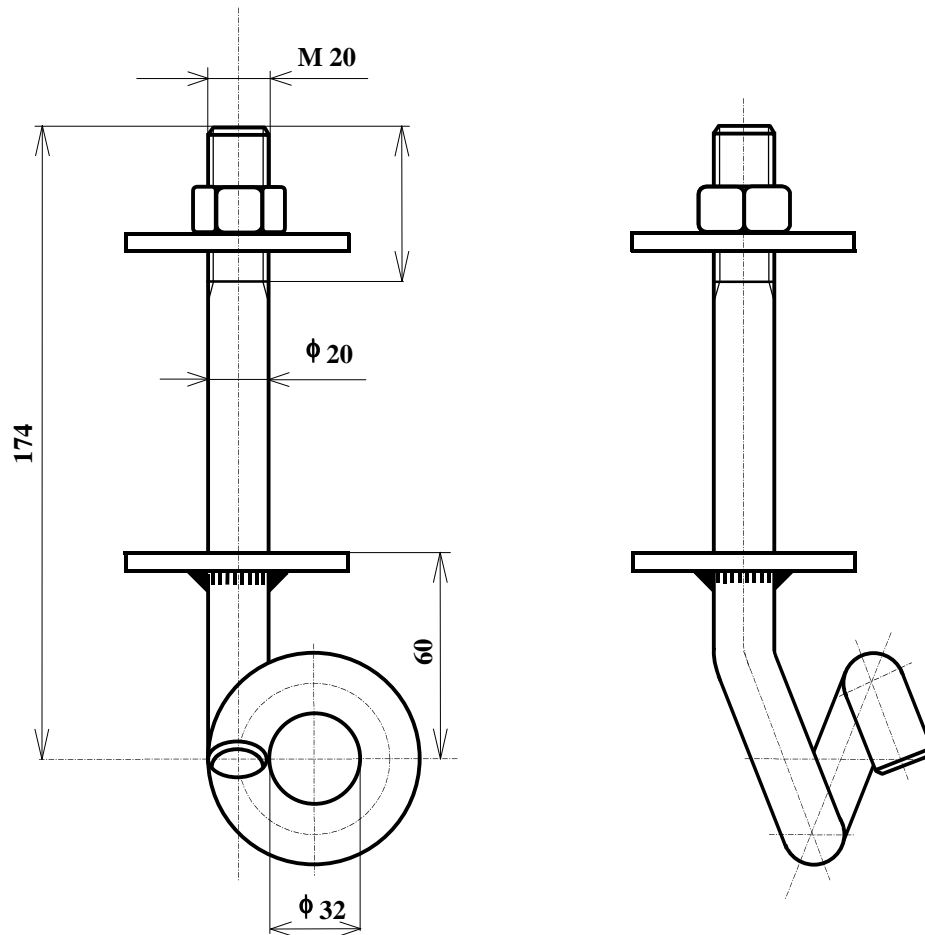


**Použití:** Zkrácený nosný hák pro upevnění nosné svorky vodičů AES na konzolu U 80

**Zatížení:** 6 kN

**Materiál:** Tyč  $\phi 20$

**Hmotnost:** 0,6 kg



**Použití:** Hák nosný pro upevnění nosné svorky vodičů AES na konzolu U 80

**Zatížení:** 6 kN

**Materiál:** Tyč  $\phi$  20

**Hmotnost:** 0,99 kg